



AgriSafetyNet

Agricultural Safety Through Lifelong Learning

2019-1-SK01-KA202-060645

Módulo 3

PELIGROS ESPECÍFICOS Y PREVENCIÓN EN EL SECTOR AGRÍCOLA



Co-funded by the
Erasmus+ Programme
of the European Union

The European Commission's support for the production of this publication does not constitute an endorsement of the contents, which reflect the views only of the authors, and the Commission cannot be held responsible for any use which may be made of the information contained therein.

MÓDULO 3 - Peligros específicos y prevención en el sector agrícola

ÍNDICE

INTRODUCCIÓN	3
EQUIPO	ERROR! BOOKMARK NOT DEFINED.
ELEMENTOS GIRATORIOS	4
RUTINAS PREVENTIVAS PARA LA TOMA DE FUERZA (PTO), CARDÁN E IMPLEMENTOS	7
PELIGROS DEL TRACTOR	ERROR! BOOKMARK NOT DEFINED.
PELIGROS DE LOS ROTADORES	ERROR! BOOKMARK NOT DEFINED.
PELIGROS DE LA MOTOSIERRA	ERROR! BOOKMARK NOT DEFINED.
PELIGROS DE LAS SEMBRADORAS	ERROR! BOOKMARK NOT DEFINED.
PELIGROS DE LOS REMOLQUES Y TANQUES	13
PELIGROS DE LAS COSECHADORAS	ERROR! BOOKMARK NOT DEFINED.
PELIGROS DE LA VENDIMIA	ERROR! BOOKMARK NOT DEFINED.
CONSEJOS DE SEGURIDAD PARA EL EQUIPO AGRÍCOLA	21
PESTICIDAS Y FERTILIZANTES	ERROR! BOOKMARK NOT DEFINED.
ESPACIO DE TRABAJO E INSTALACIONES PARA EL GANADO	ERROR! BOOKMARK NOT DEFINED.
PURINES Y ESTIÉRCOL	ERROR! BOOKMARK NOT DEFINED.
PELIGROS Y ENFERMEDADES ASOCIADOS A LA GESTIÓN DEL GANADO	ERROR! BOOKMARK NOT DEFINED.
REFERENCIAS/ ENLACES/ RECURSOS	ERROR! BOOKMARK NOT DEFINED.

Introducción

La agricultura es y sigue siendo un sector en el que los accidentes de trabajo son desproporcionadamente comunes. Además de los riesgos generales en las explotaciones agrícolas descritos en el módulo 2, existen riesgos agrícolas específicos y accidentes más particulares relacionados. Sin embargo, muchos de esos accidentes pueden evitarse o, al menos, puede reducirse su gravedad. Para ello es importante contar con conocimientos especializados consolidados y medidas de protección adaptadas a las respectivas tareas. Además de las medidas preventivas, también es importante la formación técnica innovadora. Conozca los controles y soluciones relacionados con estos peligros específicos.

En este módulo nos centraremos en una serie de accidentes concretos en la agricultura: los peligros específicos y su prevención.

Figura 1:



Fuente: <https://www.wgcsa.com.au/uploads/5/9/7/5/59756067/00-farmers-guidebook.pdf>

Equipos

Manos y brazos aplastados, dedos cortados, ceguera... la lista de posibles lesiones relacionadas con la maquinaria es tan larga como aterradora. Parece haber tantos peligros por las piezas móviles de las máquinas como por los tipos de máquinas. Las precauciones de

seguridad son esenciales para proteger a los trabajadores de lesiones innecesarias y evitables.

Una buena regla que hay que recordar es que cada pieza, función o proceso de la máquina, muchos de los cuales causan lesiones, deben ser protegidos. Si el funcionamiento de una máquina o el contacto inadvertido con ella puede lesionar al operario o a otras personas que se encuentren en las proximidades, los peligros deben controlarse o eliminarse.

Figura 2:



Fuente:

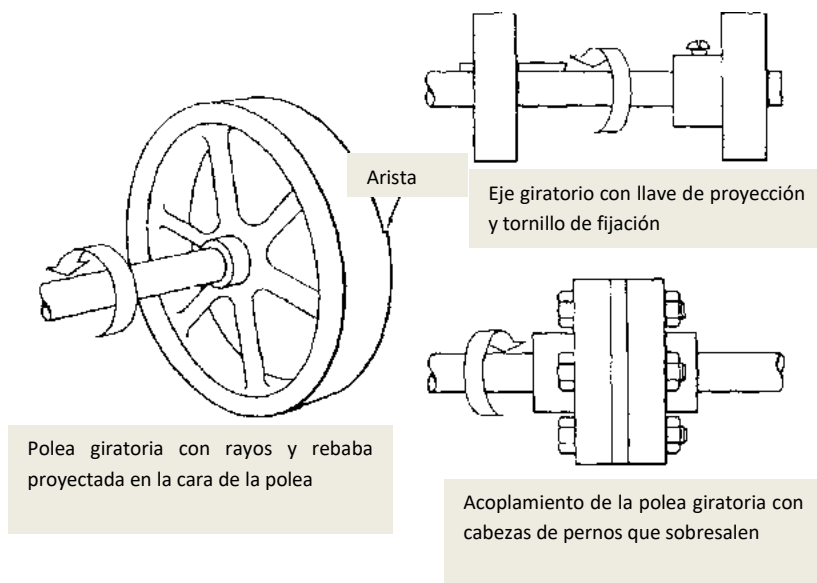
https://t3.ftcdn.net/jpg/01/34/00/78/240_F_134007875_Ts7bc3Kg604RnqkZaRayl4rmgV3zqTk9.jpg

Elementos Giratorios

El movimiento de rotación puede ser peligroso; incluso los ejes lisos y de rotación lenta pueden agarrar la ropa, y con el mero contacto de la piel forzar un brazo o una mano a una posición peligrosa. Las lesiones debidas al contacto con las partes giratorias pueden ser graves.

Los collares, acoplamientos, levas, embragues, volantes, extremos de eje, husillos, engranajes de malla y ejes horizontales o verticales son algunos ejemplos de mecanismos de rotación comunes que pueden ser peligrosos. El peligro aumenta cuando se exponen proyecciones como tornillos de fijación, pernos, muescas, abrasiones y chavetas o tornillos de fijación que sobresalen en las piezas giratorias. Ver la figura 3.

Figura 3



Fuente: https://www.osha.gov/Publications/Mach_SafeGuard/gif/mach01.gif

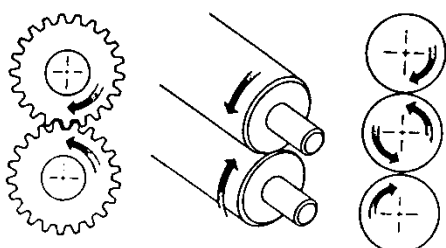
Los peligros en la brecha de los rodillos son causados por las partes giratorias de las máquinas. Hay tres tipos principales de pellizcos entrantes.

Las piezas pueden girar en direcciones opuestas mientras sus ejes son paralelos entre sí. Estas partes pueden estar en contacto (creando un corte) o muy cerca una de la otra. En este último caso, el material alimentado entre los rodillos crea los puntos de corte. Este peligro suele existir en máquinas con engranajes entrelazados, laminadores y calandrias. Véase la figura 4.

Los puntos de corte también se crean entre las piezas giratorias y las que se mueven tangencialmente. Algunos ejemplos serían: el punto de contacto entre una correa de transmisión y su polea, una cadena y un piñón, y una cremallera y un piñón. Ver la figura 5.

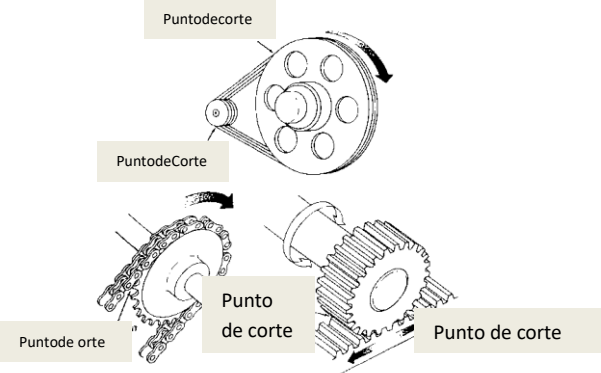
Los puntos de contacto pueden producirse entre piezas giratorias y estacionarias, lo que produce un efecto de cizallamiento, apriete o rectificando. Ejemplos de esto son: Volantes de radios o volantes de inercia, transportadores de tornillo sin fin o la circunferencia de una muela y un soporte de trabajo mal ajustado. Véase la figura 6.

Figura 4



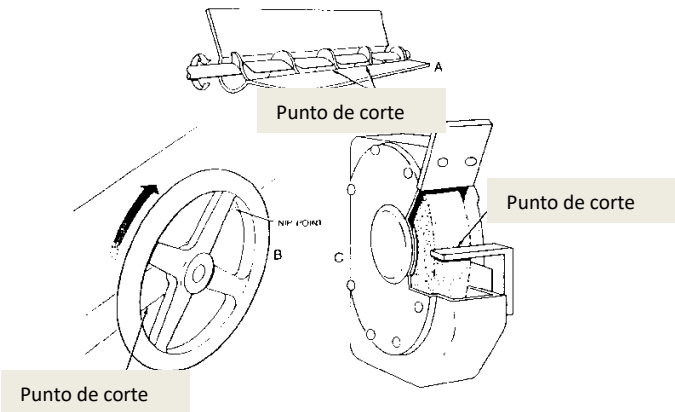
Fuente: https://www.osha.gov/Publications/Mach_SafeGuard/gif/mach02.gif

Figura 5



Fuente: https://www.osha.gov/Publications/Mach_SafeGuard/gif/mach03.gif

Figura 6



Fuente: https://www.osha.gov/Publications/Mach_SafeGuard/gif/mach04.gif

¿Cómo se puede proteger y asegurar a los empleados contra esos peligros? Las precauciones de seguridad deben cumplir con los requisitos mínimos generales:

- Prevenir el contacto:

evitar que las manos, brazos y otras partes del cuerpo de un trabajador entren en contacto con partes móviles peligrosas.

- Asegúrense:

Los protectores y dispositivos de seguridad deben estar hechos de material duradero que pueda soportar las condiciones de uso normal. Deben estar firmemente sujetos a la máquina.

- Protección contra la caída de objetos:

El dispositivo de seguridad debe asegurar que ningún objeto pueda caer en las partes móviles.

- No debe generar ninguna interferencia:

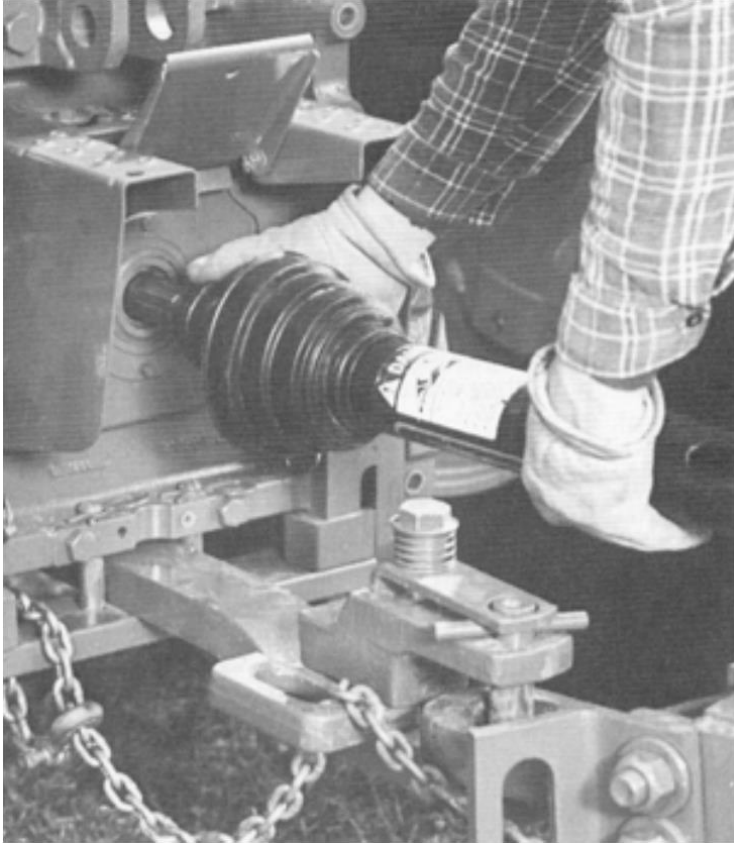
Una protección adecuada puede aumentar la eficiencia al disipar el miedo del trabajador a lesionarse.

Rutinas preventivas para la toma de fuerza (PTO), el eje cardánico y los implementos

El eje de la toma de fuerza (PTO) del tractor es un gran peligro. Transmite la potencia del tractor a las máquinas accionadas por la toma de fuerza.

El eje de la toma de fuerza normalmente gira entre 540 y 1.000 revoluciones por minuto. Esto es mucho más rápido de lo que un ser humano puede reaccionar si es atrapado y arrastrado por el eje de toma de fuerza o alrededor de él. Una persona puede tener un brazo o una pierna envuelta alrededor de un muñón de la toma de fuerza antes de saber que está en peligro. El escudo principal de la toma de fuerza protege a una persona del talón de la toma de fuerza. Algunos tractores tienen un protector de PTO. Todos los tractores deben estar equipados con un protector principal de PTO para proteger al operador del tractor y a los ayudantes.

Figura 5



Fuente: <https://ag-safety.extension.org/wp-content/uploads/2019/05/English-Task-Sheets-Group-5.pdf>

Figura 6



Fuente: https://nasdonline.org/static_content/documents/1658/020a-002.gif

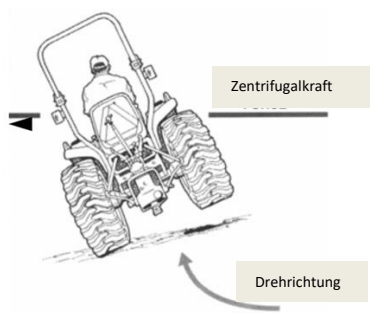
Peligros del tractor

Los tractores son una de las principales causas de lesiones relacionadas con el trabajo en las granjas, pero no todas las lesiones se producen mientras el tractor se utiliza para el trabajo.

Aquí nos centramos en

1. vuelca
2. atropellos/entrampas

Figura 7



Fuente: <https://ag-safety.extension.org/wp-content/uploads/2019/05/English-Task-Sheets-Group-5.pdf>

Figura 8



Fuente: <https://ag-safety.extension.org/wp-content/uploads/2019/05/English-Task-Sheets-Group-5.pdf>

1. Vuelcos

Hay docenas de ejemplos de manejo de tractores. La mayoría se pueden evitar si los operadores siguen prácticas buenas y seguras de manejo del tractor. Algunos ejemplos comunes de vuelco del tractor son

- Girar o conducir demasiado cerca del borde de un terraplén o zanja
- Conducir demasiado rápido en carreteras y carriles irregulares y correr o rebotar en la carretera o el carril
- Acoplamiento en un punto distinto a la barra de tracción al tirar o remolcar objetos
- Conducir el tractor en línea recta en una pendiente que es demasiado empinada

- Giro brusco de un tractor con cargador frontal elevado

Prevención:

Una estructura de protección contra vuelcos (ROPS), una jaula de acero que rodea al conductor, en particular una jaula integrada en una cabina cerrada, puede proteger al conductor de morir si un tractor vuelca. Esto es particularmente cierto si el conductor tiene puesto el cinturón de seguridad. Sin embargo, recuerde que una ROPS puede protegerlo de lesiones, pero no puede evitar que el tractor se caiga desde el principio. Esto explica lo importante que es operar un tractor de manera segura, incluso si el tractor tiene una ROPS

2. Atropellos/ atrapamientos

Hay tres tipos básicos de incidentes de vuelco del tractor.

Uno es cuando un pasajero (conductor adicional) se cae sobre el tractor. Los incidentes con un conductor adicional ocurren porque sólo hay un lugar seguro para una persona en el tractor, y es en el asiento del conductor.

Otro es cuando el conductor del tractor se cae del tractor durante la operación o es arrojado del asiento por una rama que cuelga a baja altura u otro obstáculo.

En el tercer tipo de accidente de atropello, una persona se encuentra en el suelo cerca de un tractor. Esto puede incluir que el conductor del tractor trate de arrancarlo desde el suelo mientras el tractor está en movimiento.

Prevención: Otros conductores pueden resbalar y ser aplastados por el tractor antes de que el conductor pueda detenerse. Diga no a sus amigos que quieran hacer autostop. Por cualquier razón, apague el tractor antes de bajarse.

Peligros de los rotadores

Muchas de las lesiones de los rotadores son laceraciones en la parte inferior de las piernas y las manos, seguidas de quemaduras en las manos, tensiones en la espalda y contusiones en las manos, rodillas y muñecas. Deben tenerse en cuenta las siguientes precauciones al utilizar rotuladores portátiles.

Precauciones de funcionamiento

- usar gafas de seguridad

- usar protección auditiva

- usar pantalones largos y zapatos resistentes
- no operen un rotocultivador dentro de un espacio cerrado
- Antes de comenzar, inspeccione el área a ser labrada en busca de rocas grandes u objetos extraños
- No lo haga por encima de las líneas de servicio subterráneas.
- Cambie la fresadora a neutro y desenganche el embrague antes de empezar.
- Haga funcionar siempre el rotocultivador en condiciones de buena visibilidad y luz adecuada.
- Mantenga las manos y los pies alejados del equipo de rotación.
- No sobrecargue la capacidad del motor de la rotocultora al labrar demasiado profundo o rápido.
- Nunca ponga combustible a la rotofresadora cuando el motor o el silenciador estén calientes.
- Apague el motor de la motocultora y desconecte el cable de la bujía antes de realizar ajustes mecánicos, mantenimiento o reparaciones.
- Siempre apague una motocultora antes de dejarla sin supervisión.

Peligros de la motosierra

Las motosierras pueden ser peligrosas si no se manejan correctamente o si no se toman las medidas de seguridad adecuadas. Proteja a sus trabajadores antes de que se pongan en peligro.

Precauciones de funcionamiento

- Sólo use las motosierras que ha sido entrenado para usar correctamente y con seguridad.
- Lea atentamente el manual de instrucciones.
- Asegúrese de que entiende las instrucciones antes de intentar utilizar una motosierra.
- Lea las normas de salud y seguridad aplicables antes de utilizar una motosierra.

- Opere, ajuste y mantenga las motosierras de acuerdo con las instrucciones del fabricante y los requisitos y recomendaciones de seguridad para el uso seguro de las motosierras que se describen en las directrices.
- Opere la motosierra sólo en áreas bien ventiladas.
- Utilice equipo y ropa de protección personal.
- Pregunte si tiene alguna duda sobre la ejecución segura del trabajo.
- No utilice la motosierra si no está bien descansado. El cansancio provoca descuidos. Tenga cuidado antes de los descansos y al final del turno.
- Tenga listos todos los suministros y equipos necesarios antes de empezar a trabajar.
- Tenga en cuenta su entorno: condiciones meteorológicas, terreno, fauna y flora, edificios, líneas eléctricas, vehículos y otras personas.

Peligros de las sembradoras

Las sembradoras y las máquinas de perforación tienen algunas precauciones de seguridad especiales. Seguir los procedimientos de seguridad durante las operaciones de perforación ayudará a eliminar accidentes, pérdidas de tiempo y materiales.

CONTROLES DE SEGURIDAD PREOPERATIVOS

- Localice y asegúrese de que está familiarizado con todas las operaciones y controles de la máquina.
- Opere sólo con tractores equipados con estructura de protección contra vuelcos (ROPS) y cinturón de seguridad.
- Asegúrese de que todas las protecciones estén instaladas, sean seguras y funcionen. No utilice la máquina si los protectores faltan o están defectuosos.
- Asegúrese de que el enganche de 3 puntos, los piñones de seguridad y las cadenas de seguridad estén en buenas condiciones.
- Asegúrese de que la cuchilla giratoria esté colocada de acuerdo con las especificaciones del fabricante.
- Asegúrese de que la tapa de la tolva esté bloqueada o enclavada y de que el dispositivo de enclavamiento (si está instalado) funcione.
- Compruebe la presión de los neumáticos de la sembradora y del tractor.

- Asegúrese de que la toma de fuerza y la protección de la línea de transmisión funcionen.
- Asegúrese de que los cilindros, las mangueras y los acoplamientos hidráulicos estén en buenas condiciones.

CONTROLES DE SEGURIDAD OPERACIONAL

- Manténgase alejado de las partes móviles de la máquina.
- Asegúrese de que el mecanismo de medición de semillas funcione y esté en buenas condiciones.
- Asegúrese de que el mecanismo de remolque, los piñones de seguridad y las cadenas de seguridad estén en buenas condiciones.
- Asegúrese de que las rejas estén en buenas condiciones.
- Asegúrese de que la fuente de alimentación del depósito esté desconectada antes de abrir la tapa.
- Asegúrese de que la tapa de la tolva esté cerrada después de rellenarla con semillas.
- Asegúrese de que ninguna persona o animal esté en peligro al operar el equipo.

FINALIZACIÓN DE LAS OPERACIONES Y LIMPIEZA

- Retire cualquier material extraño de dentro y alrededor de las rejas, espaciadores y cilindros hidráulicos.
- Mantenga el área de trabajo y el cobertizo de implementos en una condición segura, limpia y ordenada.

Trailer and Tank hazards

En el remolque de remolques, como en la mayoría de las situaciones de conducción, se produce una exposición a ciertos peligros. El remolque de remolque es seguro cuando se toman precauciones. La siguiente información de seguridad es sólo un resumen de la información más completa que se encuentra en las normas de seguridad que se enumeran al final de estas precauciones. Lea y siga todas las normas de seguridad. Además, el usuario final debe comprobar y cumplir con todas las leyes federales, estatales y locales antes de su uso.

1. Utilice un vehículo de remolque preparado y capaz de manejar la carga.

2. Remolcar cualquier remolque requiere una conciencia especial debido al cambio en la situación de conducción.
3. Cuando se remolca, se tarda más tiempo en arrancar, parar y pasar - use el entrenamiento y la práctica para evitar accidentes.
4. Girar y retroceder presenta nuevos problemas - planee con anticipación. 5. 5. Requerir que cada conductor esté completamente entrenado y tenga experiencia en remolques remolcando antes de salir a la carretera.
6. Se han previsto agujeros para el montaje de la soldadura/generador de energía
7. Asegúrese de que el remolque esté completamente preparado y conectado al vehículo tractor.
8. Observe la velocidad máxima de 45 mph (72 kph) al remolcar.
9. No modifique o cambie el remolque de ninguna manera - los cambios anulan la garantía. Lea el manual del usuario.
10. Utilice sólo piezas originales de fábrica como reemplazo.
11. Ajuste la carga en el remolque de manera que el peso de la lengüeta sea aproximadamente el 10% del peso bruto del remolque y la carga central de lado a lado para reducir...de la cola de pescado.
12. Apriete todas las piezas, pernos, tuercas y accesorios de montaje.

LA SOBRECARGA PUEDE CAUSAR LESIONES GRAVES O DAÑOS AL EQUIPO.

No sobrecargue el remolque.

2. El peso bruto nominal del vehículo (GVWR) es el peso máximo total del remolque con el generador de soldadura accionado por motor y todo el equipo, como herramientas, cables y cilindro de gas protector, instalados.
3. El peso bruto nominal del eje (GAWR) es la máxima capacidad de carga del eje o ejes.
4. Pesar el remolque - ajustar el peso retirando el equipo accesorio si es necesario - llamar a las autoridades locales para conocer la ubicación de la báscula más cercana.
5. Utilice el peso bruto del remolque para seleccionar un vehículo de remolque adecuado.

INCLINACIÓN INCONTROLADA DEL REMOLQUE y peso incorrecto de la lengua

La inclinación incontrolada del remolque puede provocar lesiones personales o daños en el equipo.

1. Instale el generador de acuerdo con el Manual del Propietario con el extremo del motor hacia el extremo del enganche del remolque.
2. Distribuya el peso de manera que el peso de la extensión del remolque sea aproximadamente el 10% del peso bruto del remolque.

El PESO INCORRECTO DE LA LENGUA puede causar cola de pescado y la pérdida de control del vehículo de remolque resultando en serias lesiones y daños al equipo.

3. El peso de la lengüeta es la cantidad de peso del remolque que descansa sobre el enganche del vehículo de remolque, es decir, la presión hacia abajo sobre el acoplador.
4. Retire o ajuste la carga del remolque para obtener el peso correcto de la extensión.
5. No deje que el peso de la extensión exceda la capacidad del acoplador y del enganche.
6. Use velocidades más lentas al remolcar un remolque para evitar que se formen colas de pescado.

Peligros de las cosechadoras

Los peligros típicos asociados con el uso de cosechadoras (cosechadoras) pueden encontrarse en contacto con las partes móviles de la máquina, entre ellas:

- siendo arrastrada hacia el mecanismo de corte;
- en contacto con el cuchillo, el carrete o el rotor del extractor;
- siendo lesionado por los mecanismos de accionamiento o atrapado cuando los sensores automáticos funcionan;
- enredándose con los sinfines de nivelación o descarga en el depósito de granos;
- ponerse en contacto con el mecanismo de corte de la paja o del esparcidor en la parte posterior.

Otros riesgos creados por el trabajo con las cosechadoras son:

- ponerse en contacto con las líneas eléctricas aéreas;
- ser atropellado;
- quedar atrapado bajo el cabezal o resultar herido por el cabezal al caer de su remolque de transporte;
- caer de la cosechadora, especialmente durante la limpieza previa o posterior a la temporada, el mantenimiento o el reabastecimiento de combustible;

- ruido;
- polvo de grano.

Para reducir al mínimo los riesgos para el operador y otras personas durante el trabajo con las cosechadoras es necesario seguir algunas normas y procedimientos básicos.

La medida de seguridad más importante es seguir el procedimiento de "parada segura" antes de llevar a cabo cualquier mantenimiento o ajuste, incluyendo el tratamiento de un bloqueo u otro problema:

- Freno de mano en
- Controles neutrales
- Parar el motor
- Eliminar la clave

Se han producido muchos accidentes graves y mortales en los que los operarios han intentado despejar bloqueos o han trabajado en la máquina con el motor en marcha o con la potencia conectada. Así que siempre asegúrese de seguir el procedimiento de parada segura.

Para un funcionamiento seguro de la máquina:

- Compruebe que todos los protectores estén en posición y correctamente ajustados antes de empezar a trabajar. No haga funcionar la cosechadora con los protectores levantados o retirados
- Asegúrese de que usted, sus empleados, los conductores de relevo, los trabajadores de temporada o los contratistas estén debidamente capacitados para utilizar la cosechadora de manera segura. Haga uso de los cursos de capacitación pertinentes, como los que ofrecen los fabricantes/proveedores.
- Nunca transporte pasajeros en la cosechadora a menos que estén sentados en un asiento de pasajeros de propiedad y no monte ni desmonte la cosechadora cuando esté en movimiento.
- Los niños menores de 13 años no deben conducir ni montar en las cosechadoras.
- Asegúrese de mantener los espejos retrovisores limpios y correctamente ajustados.
- Las cosechadoras son vehículos voluminosos y la visión del operador hacia atrás puede ser deficiente, por lo que debe tener especial cuidado al dar marcha atrás. Hacer sonar el claxon antes de arrancar el motor o dar marcha atrás puede ayudar a alertar a los demás
- Recuerde los peligros que representan los picadores y esparcidores de paja: permita un tiempo de decoloración adecuado antes de acercarse a la parte trasera de la cosechadora.
- Asegúrate de que los peatones estén despejados antes de salir.
- Cuando descargue la cosechadora en movimiento, deberá planificar y coordinar sus movimientos cuidadosamente para que coincidan con las combinaciones de tractor/remolque que trabajan con usted.
- Mantenga la puerta de la cabina cerrada para evitar el polvo y el ruido.

- Asegúrese de que los operadores conozcan los riesgos y los procedimientos de operación seguros y que se les proporcione el manual del operador.
- Utilice cualquier mecanismo de muestreo de granos que se proporcione.
- Tenga cuidado en las pendientes y evite los cambios repentinos de dirección. Estacione en el suelo donde pueda. Si tiene que aparcar en una pendiente, hágalo en el otro lado. Frene y gire con cuidado en las cuestas y en los lados de las mismas.

Para trabajar con seguridad:

- Proporcionar a los operadores instrucciones y capacitación, incluyendo información sobre la ubicación y las alturas de los OHPL (los mapas de las granjas ayudarán).
- Proporcionar a los operadores información sobre los riesgos y las medidas que deben adoptar en caso de contacto con un OHPL, incluidos los números de contacto de emergencia.
- Utilizar procedimientos operativos seguros en las cercanías de los OHPL, por ejemplo, al descargar.
- Nunca estacione la cosechadora, realice el mantenimiento o extienda el sinfín de descarga cuando esté bajo o cerca de OHPL.
- Si utiliza un contratista para realizar el trabajo, debe discutir y acordar el sistema de trabajo a seguir antes de que empiecen a trabajar, y proporcionar información sobre la ubicación de los OHPL en su terreno.
- Coloque señales de advertencia adecuadas en una posición prominente dentro de la cabina.

Figura 9:



Fuente: <https://www.deere.com/assets/images/region-1/products/harvesting/asia/cotton-harvester/7660-1366x766.jpg>

Figura 10:



Fuente: <http://www.pikrite.com/wp-content/uploads/2012/12/Bell-Pepper-Harvester-5-e1377875267594.jpg>

Figura 11:



Fuente: <https://images.wisegeek.com/combineharvester.jpg>

Peligros de la vendimia

Una vendimiadora mecánica viaja a lo largo de las hileras de viñedos y utiliza varas de goma o fibra de vidrio para sacudir la fruta de las vides. Las cosechadoras mecánicas aceleran el proceso, pero el equipo pesado y de movimiento rápido, con sus muchos transportadores y ventiladores, hacen que esta operación requiera una atención especial a la seguridad.

Figura 12:



Fuente: <https://assets.cnhindustrial.com/nhag/nar/assets/Grape/braud-compact-series-grape-harvester/Gallery/braud-compact-series-grape-harvesters-gallery-02.jpg>

Es fundamental obtener capacitación en las operaciones de la cosechadora y leer el manual del operador para tomar precauciones e instrucciones especiales antes de operar este vehículo.

Asegúrese de que entiende todos los componentes del sistema de recolección, incluyendo la cosechadora, el carro de descarga y la descarga final a los depósitos del valle para su transporte y procesamiento. Además, debido a la naturaleza estacional del trabajo de cosecha, entrene al menos una vez al año en las operaciones de la cosechadora.

Hay cosechadoras con conductor y con remolque, y ambas tienen muchas partes móviles que pueden causar lesiones graves:

- Varas y batidoras agitan las vides para liberar las bayas.
- Los transportadores de uva mueven las bayas recién recogidas dentro de la máquina.
- Las cintas transportadoras transversales descargan las bayas fuera de la cosechadora a los carros de basura cercanos.
- Las deshojadoras y despalladoras montadas a bordo o en la pluma eliminan el material que no sea uva (MOG).
- También se pueden utilizar ventiladores de limpieza para cortar, aspirar y soplar el MOG de las bayas.

Todas las partes del equipo móvil deben ser protegidas cuando sea posible y siempre mantener las manos, los pies y otras partes del cuerpo alejadas de todas las partes móviles.

Cuando esté cerca de un equipo en movimiento, debe usar ropa ajustada, quitarse las joyas que cuelgan y mantener el cabello atado hacia atrás.

Considere la posibilidad de utilizar equipo de protección personal, como botas resistentes, mangas y pantalones largos y un chaleco de visibilidad.

Use guantes para protegerse las manos cuando sea necesario, pero no cerca de las piezas y equipos en movimiento.

Antes de comenzar el trabajo de cosecha, inspeccione el área de los viñedos en busca de condiciones peligrosas como líneas eléctricas, servicios públicos, fuentes de agua y terreno irregular o inestable.

Elija una cosechadora adecuada para el sistema de espaldera/cubierta del viñedo.

Las cosechadoras mecánicas pueden ser muy pesadas en la parte superior y propensas a volcarse, por lo que sólo se deben utilizar en terrenos estables y con una pendiente adecuada. Vigile siempre que no haya zanjas ni terraplenes y vierta las uvas sólo en terrenos llanos, ya que el cubo ascendente puede hacer que el carro sea inestable.

Tenga en cuenta que los cosechadores no pueden retroceder, así que elija la fila de viñas con cuidado antes de operar la cosechadora.

Asegúrate de que la cosechadora que manejas tiene un mantenimiento adecuado:

- No opere una máquina que necesite reparación.
- No intente quitar los atascos o atascos usted mismo.
- Mantenga guardias y escudos en las partes móviles en todo momento.
- Apague el motor y espere a que todas las piezas móviles se detengan completamente antes de quitar los protectores y escudos.
- Use el bloqueo/bloqueo adecuado cuando trabaje en la máquina para su mantenimiento o reparación.
- Siempre use su cinturón de seguridad cuando opere la cosechadora y nunca deje una cosechadora en funcionamiento desatendida - apáguela, ponga el freno de estacionamiento y saque las llaves cuando necesite estacionar o dejar la máquina.

Esté atento a otros trabajadores de la cosecha en el terreno y a los equipos de operación en el área. La buena comunicación con sus compañeros de trabajo sobre sus movimientos es importante, así que toque la bocina antes de empezar y/o mueva la cosechadora. Utilice alarmas de respaldo si la cosechadora está equipada. Mientras esté operando al anochecer, de noche o al amanecer, mantenga encendidas todas las luces de la cosechadora. Nunca debe permitir que la cosechadora o los transportadores pasen por encima de los trabajadores y no debe dar paseos o permitir que los trabajadores se suban a la máquina.

Las cosechadoras mecánicas traen las uvas rápidamente y de forma económica. Una excelente capacitación, prácticas de trabajo seguras y comunicación hacen que el proceso se desarrolle sin problemas.

Consejos de seguridad para la maquinaria agrícola

Estos consejos deben tenerse siempre en cuenta para evitar accidentes al operar equipos y maquinaria en su granja:

- 1. Lea y cumpla el manual.** Siempre lea detenidamente el manual de cada equipo. Por ejemplo, su nuevo tractor puede funcionar de forma diferente al antiguo. Luego, cumpla con las instrucciones y reglas
- 2. Seguir y mantenerse al día con las leyes federales y estatales.** Estas leyes están para protegerte a ti y a los ciudadanos que te rodean, y es mejor asegurarse de que te mantienes al día con los cambios para evitar multas.
- 3. Siempre mantenga su emblema de movimiento lento (SMV) limpio, visible y correctamente montado.** Esta es una ley importante. Seguir la puede prevenir colisiones por

detrás mientras se transporta y potencialmente salvar una vida. La seguridad vial es muy importante.

4. **Vístase apropiadamente.** Un cordón de zapato desatado, pelo largo suelto e hilos sueltos de una camisa vieja han provocado, en el pasado, horribles lesiones al operar equipos agrícolas. Vestirse apropiadamente puede significar reducir el riesgo de tales lesiones.

5. **Asegúrate de estar bien descansado.** Sentirse fatigado al operar maquinaria puede ser peligroso. Asegúrate de tomar descansos del trabajo cuando necesites descansar.

6. **Evite el alcohol.** Incluso un solo trago puede afectar su capacidad para operar la maquinaria. Mantenga el alcohol fuera del cuadro hasta que termine el día.

7. **Mantenga la conciencia.** Manténgase concentrado. Esté consciente de lo que está haciendo y adónde va.

8. **Ajuste el equipo en consecuencia.** Esto significa mantener todos los guardias, escudos y puertas de acceso en su lugar cuando se opera el equipo, y hacer las alteraciones necesarias al equipo para que se ajuste a las condiciones de operación.

9. **Mantenga a los niños y animales alejados de las áreas de trabajo.** Las granjas ofrecen un mundo de aventuras para los niños curiosos. Para evitar accidentes desastrosos, mantenga el área de juego de sus hijos separada de su área de trabajo. Sepa dónde están sus hijos incluso cuando esté cortando el césped. No deje que un accidente de una fracción de segundo afecte a su hijo para siempre.

10. **Lea sobre la seguridad del equipo de la maceta.** Aunque los operadores deben tener en cuenta precauciones de seguridad similares al usar los equipos de la maceta, es bueno leer sobre los detalles.

(Fuente: <https://www.ruralmutual.com/resource/farm-safety/farm-machinery/10-safety-tips-remember-farm-equipment-uses/>)

Pesticidas y fertilizantes

Los productos químicos plantean un riesgo por diferentes vías, entre ellas la inhalación, la ingestión y la absorción. El riesgo que plantea el producto químico depende de sus propiedades químicas, en particular de su toxicidad. Los efectos nocivos para la salud que se producen van desde la irritación, la alergia, el envenenamiento o incluso la muerte. Las sustancias químicas son más peligrosas cuando se encuentran en forma concentrada. Los que corren peligro son los que utilizan las sustancias químicas y los que pueden estar expuestos a ellas mientras están en la granja.

- Almacenamiento bajo llave: Guardar bajo llave todos los productos químicos

- PPE adecuado
- Personas capacitadas

Es muy importante conocer los símbolos:



; E; Explosivo



; T; Tóxico



; Xi; Irritante



; F+; Extremadamente inflamable



; Xn; Dañino.



; F; Altamente inflamable.



; C; Corrosivo



; O; Oxidante



; T+; Muy Tóxico



; N; Peligroso para el medio ambiente

Los efectos de la exposición química dependen del tipo de producto químico y del grado de exposición. Si los productos químicos se ingieren, se absorben a través de la piel o se inhalan en forma de niebla, vapor o polvo, algunos de los efectos inmediatos pueden ser:

- envenenamiento
- dolor de cabeza
- náuseas
- vómitos
- diarrea
- pupilas puntiagudas
- mareos
- ...un fino movimiento muscular...
- aumento de las secreciones bronquiales y lagrimales
- Erupciones e irritación de la piel
- quemaduras químicas.

El riesgo de utilizar pesticidas y fertilizantes es mayor cuando no se siguen exactamente las instrucciones.

General:

- Siempre use ropa protectora apropiada. Nunca lave la ropa contaminada con otra ropa.
- Tome precauciones para evitar derrames. Por ejemplo, cierre bien los envases después de cada uso, incluso si piensa volver a abrirlos pronto.
- Sepa qué hacer si se produce un derrame.
- Mezcle sólo la cantidad necesaria para el trabajo.
- Siga exactamente las instrucciones de la etiqueta.

Aplicación:

- Evite rociar sobre superficies impermeables.
- No rocíe en un día ventoso.
- No lo aplique en suelos desnudos o erosionados.
- No lo aplique cerca de sistemas de agua como pozos, arroyos y lagos.

Almacenamiento:

Tenga mucho cuidado con el almacenamiento de productos químicos para evitar fugas, derrames y accidentes involuntarios. Mantenga los químicos en sus contenedores originales para que sepa qué son y cómo usarlos. Marque la fecha de compra en cada contenedor y utilice primero los materiales más antiguos. Si es posible, almacene los pesticidas y herbicidas en el interior en un área claramente marcada diseñada como contención secundaria.

Limpieza y eliminación:

Los mejores métodos para limpiar los contenedores y el equipo son el triple enjuague o el enjuague a presión en el campo. Para el triple enjuague: deje que el concentrado se escurra del recipiente vacío del plaguicida durante 30 segundos. Llene un cuarto del recipiente, vuelva a colocar la tapa y agite el recipiente para enjuagar todas las superficies interiores. Drene el agua de enjuague en el tanque de rociado durante al menos 30 segundos. Repita el proceso dos veces para un total de tres enjuagues.

El agua de enjuague debe ser recogida y aplicada en un sitio compatible a la tasa indicada o por debajo de ella. Los contenedores vacíos de pesticidas y herbicidas no pueden ser

rellenados, reacondicionados, reciclados o devueltos al fabricante. Deben ser aplastados, rotos o perforados para que no puedan ser utilizados de nuevo.

En general, los pequeños contenedores que se utilizan en el hogar pueden ser eliminados en la recolección de basura después de que se hayan inutilizado y luego se envuelven en plástico.

Los plaguicidas y herbicidas sobrantes utilizados en el ámbito residencial pueden eliminarse de acuerdo con la ley.

Almacenamiento de fertilizantes

El almacenamiento correcto del fertilizante es importante para garantizar la seguridad. Siempre que sea posible, los fertilizantes deben almacenarse en un lugar cerrado y seguro para proteger el producto de las inclemencias del tiempo y reducir el riesgo de robo.

Consejos para la distribución de fertilizantes

Para obtener los mejores resultados al utilizar fertilizantes, los nutrientes deben distribuirse con precisión y uniformidad y a la tasa correcta a lo largo de todo el ancho de la esparcidora. Un fertilizante de alta calidad es importante, ¡pero también lo es la forma en que se esparce!

Manejo y transporte del fertilizante

Es importante manipular y transportar el fertilizante de forma segura, minimizando el deterioro de la calidad. La manipulación y el transporte correctos del fertilizante deben basarse en las condiciones climáticas, el tipo de fertilizante y la forma en que se envía (a granel o en sacos).

Espacio de trabajo e instalaciones para el ganado

Si te dedicas a la ganadería, tienes mucho en lo que pensar. El suministro de los animales es la base, pero todo, desde las herramientas y la maquinaria hasta las medidas de seguridad y el mantenimiento rutinario, juega un papel importante en tus operaciones diarias. El problema es que en una granja en funcionamiento, un pequeño incidente puede desencadenar una serie de problemas que ponen en peligro toda la granja antes de que te des cuenta. Usted debe conocer sus riesgos y saber cómo evitarlos.

En este módulo nos centramos en:

- Fuego (más información sobre este tema también en el Módulo 2)
- Fallo del equipo

- Daños y colapso del edificio

Fuego

Las granjas son por naturaleza fácilmente inflamables: El heno, la paja, el polvo y las tablas de los graneros pueden convertirse en una gran pila de leña en las condiciones adecuadas. Si se lleva una granja con ganado, estos materiales inflamables pueden acumularse rápidamente en forma de alimento, basura y otros residuos relacionados, y sólo se necesita un pequeño detonante para incendiar un granero.

Cada vez que se coloca una fuente de calor en un pajar en el suelo o en un granero polvoriento hay un riesgo de incendio. Del mismo modo, el mantenimiento irregular o un espacio de trabajo no organizado puede causar problemas: Los escombros pueden acumularse en los aparatos que queman madera, y los aparatos eléctricos usados en áreas húmedas pueden convertirse fácilmente en peligros eléctricos. ¿Ha revisado recientemente sus depósitos de combustible? Cualquier tanque que esté en malas condiciones o que haya sido almacenado inadecuadamente podría ser un incidente grave en espera de ocurrir.

Fallo del equipo

Los equipos defectuosos y los fallos de energía son la causa de muchas pérdidas importantes en las granjas. Las granjas lecheras dependen de tanques de almacenamiento de leche para almacenar y preservar su producto, por lo que un corte de energía podría resultar en una cantidad significativa de leche estropeada. De hecho, el deterioro es una preocupación importante tanto para las granjas lecheras como para las avícolas, especialmente en el caluroso verano.

Aunque los gallineros suelen estar equipados con un mínimo de maquinaria, el sistema de ventilación es un componente crítico de una granja saludable. El sobrecalentamiento es una amenaza grave, especialmente en un gallinero durante los meses más cálidos: Si el sistema de ventilación mecánica no permite el paso del aire a través del galpón, éste se puede calentar rápidamente y toda la bandada podría sufrir estrés por calor. En el peor de los casos, todo el ganado podría perderse.

Daños o colapso del edificio

Los graneros están contruidos para durar, pero un mal mantenimiento y el desgaste general podría poner en peligro la estructura. El techo es una debilidad común, especialmente cuando las placas de refuerzo del techo comienzan a deteriorarse. Sin una inspección y mantenimiento regulares, se pueden formar materiales corrosivos (el amoníaco es un subproducto de la avicultura), que debilitan las láminas. En este punto, incluso una nevada

moderada podría ser tan pesada que las placas ceden y el techo se derrumba sobre los animales y el equipo que hay dentro.

Un techo colapsado es sólo un escenario posible. Los edificios de su granja también podrían ser dañados por tuberías rotas - éstas también son propensas a sufrir daños, y las temperaturas de congelación pueden afectar a su integridad. El riesgo puede ser particularmente alto para las granjas lecheras que utilizan tuberías tanto para el agua como para la leche. Y aunque el daño por agua no sea irreparable, interrumpir su negocio puede costarle mucho tiempo y dinero.

El estiércol

La ventilación, la señalización, las vallas e incluso las pruebas atmosféricas son precauciones que valen la pena tomar contra los peligros del estiércol.

El estiércol plantea dos problemas particulares de salud y seguridad: el ahogamiento y la intoxicación por gas. El ahogamiento es, con mucho, la causa más común de muerte a causa del estiércol. Los niños y los ancianos corren un riesgo especial.

Es importante que el agricultor y los trabajadores agrícolas reciban asesoramiento sobre las precauciones necesarias para evitar estos incidentes, incluyendo consejos prácticos:

- para evitar la exposición a los gases del estiércol;
- normas sobre vallas, etc. necesarias para impedir que personas no autorizadas, especialmente niños, accedan a las zonas utilizadas para el almacenamiento de estiércol, otros efluentes o agua en las explotaciones agrícolas;
- impedir que los vehículos entren en las zonas utilizadas para el almacenamiento de estiércol líquido;
- la evaluación de la integridad de las zonas de almacenamiento de estiércol en superficie.

Peligros y enfermedades asociados a la gestión del ganado

Existe un alto riesgo de lesiones o problemas de salud cuando se manipulan animales en la granja. El trabajo con el ganado es peligroso e incluso los agricultores más experimentados pueden resultar heridos.

El enfoque correcto puede ayudar a garantizar la seguridad para usted y sus trabajadores agrícolas.

Los peligros físicos más comunes a los que se enfrentan los manipuladores de ganado incluyen:

- patadas
- moretones
- resbalones
- caídas
- abrasiones
- pinchazos.

Estos peligros pueden controlarse mediante un buen mantenimiento del equipo, la capacitación y el uso de equipo de protección personal. Es importante utilizar zapatos de seguridad con suelas adecuadas, guantes de cuero y ropa que no esté demasiado suelta y pueda engancharse fácilmente.

Los riesgos para la salud de los ganaderos incluyen

- zoonosis (enfermedades infecciosas transmitidas de los animales a los seres humanos),
- alergias debidas al polvo orgánico complejo, al ruido y a la exposición a productos químicos/medicamentos.

Las enfermedades zoonóticas comunes como la rabia, el tétanos, el ántrax, la brucelosis y la tuberculosis bovina son todas controlables.

El manejo adecuado de los animales, la buena higiene personal y la rápida atención veterinaria y médica reducirán al mínimo los efectos adversos.

La protección respiratoria adecuada es esencial para reducir la inhalación de partículas de polvo orgánico como pelo de animales, mohos, esporas y partículas vegetales.

Una vez que este tipo de partículas entra en el sistema respiratorio, existe la posibilidad de que el cuerpo se vuelva alérgico o irritado a las partículas y que las exposiciones posteriores sean más severas.

La exposición a los medicamentos veterinarios y a la sangre y los fluidos corporales de los animales puede tener un impacto en la salud de los propietarios de ganado.

Siga cuidadosamente las instrucciones de administración y evite las agujas o el contacto personal directo con la medicación o los fluidos corporales de los animales.

Para reducir el riesgo de lesiones al manipular el ganado para usted y su personal, así como para los visitantes como los veterinarios, aquí hay ocho consejos para trabajar con el ganado:

- Sólo use un patio y una instalación que esté diseñada para el traslado del ganado.
- Evite trabajar solo y, si lo hace, avise a sus colegas dónde está, cuándo va a volver y lleve consigo un teléfono móvil o una radio.
- Revise el bolígrafo para ver si hay riesgos y asegúrese de que las cerraduras y los cerrojos estén en orden.

- Asegúrese de que tiene rutas de escape libres.
- No abarrote el patio, manténelo lleno en dos tercios para que tengas libertad de movimiento.
- Mantén a los animales tan tranquilos como sea posible.
- Entrena a todos los trabajadores que utilizan la granja.
- Asegúrate de que las instalaciones están en buenas condiciones para que los trabajadores del transporte de ganado puedan cargar y descargar eficientemente.

Rutinas de prevención

Las rutinas de prevención en la gestión del ganado pueden hacerse en relación con la instalación, el agricultor, el animal.

Facilities

Las rutinas de prevención en la gestión del ganado pueden hacerse en relación con la instalación, el agricultor, el animal.

Instalaciones

Las instalaciones y el equipo deficientes pueden causar lesiones a los animales y a las personas. Antes de construir o renovar las instalaciones para el ganado se debe llevar a cabo una planificación exhaustiva. Las características de los animales, junto con la posible ampliación, deben ser consideradas cuando se planifique una instalación.

1. Callejón y rampas de carga

Lo suficientemente ancho para el libre paso del animal, pero no lo suficiente como para que el animal pueda girar dentro.

Pasarelas en el exterior del callejón o toboganes para no tener que entrar en el callejón o colgarse del borde.

Paredes sólidas en los toboganes y curvas del callejón para reducir el riesgo de asustar al animal desde el exterior.

Los pisos deben estar diseñados para evitar el deslizamiento y, sin embargo, ser fáciles de mantener limpios.

2. Cercas y puertas

Lo suficientemente fuerte para soportar la multitud de animales.

Libre de cualquier proyección afilada como clavos o alambre.

3. Pisos

hormigón u otros materiales impermeables.

Resistencia al deslizamiento (ranurado en los pasajes).

4. Iluminación

Iluminación uniforme y difusa.

Evite que los animales miren directamente al sol.

Los animales se mueven más fácilmente de las zonas oscuras a las claras.

La iluminación puede afectar a la productividad de algunos animales.

5. sujetado

El manipulador deberá tener libre acceso a todas las partes del animal sin tener que pasar por encima o a través del paracaídas.

Todos los dispositivos de sujeción deberán ser revisados regularmente para comprobar que no estén desgastados o dañados.

Granjero

Los métodos de manipulación varían enormemente de una especie a otra, pero hay algunas reglas generalmente aceptadas para todos los animales:

- Respetar a los animales; no temerlos.
- Mantener la calma y la precaución; la mayoría de los animales responden a la rutina.
- Evite los movimientos rápidos o los ruidos fuertes; anuncie su presencia con tiempo suficiente antes de acercarse a un animal para no asustarlo.
- Sea paciente; nunca empuje a un animal cuando no tiene adónde ir.
- Asegure siempre una ruta de escape cuando trabaje con un animal en un espacio reducido.

Animal

Algunos procedimientos de manipulación de animales son los mismos independientemente del animal:

- Evitar la manipulación brusca.
- No se debe provocar o molestar.
- Evite llamadas o ruidos fuertes que puedan asustar al animal.
- No entre en una bahía de la que no tenga una salida rápida.
- Las madres son protectoras; no se interpongan entre ellas y sus crías.
- Adapte su habilidad en el manejo de los animales al temperamento y tamaño del animal