



AgriSafetyNet

Agricultural Safety Through Lifelong Learning

2019-1-SK01-KA202-060645

Moduł 3 SZCZEGÓLNE ZAGROŻENIA W SEKTORZE ROLNYM I ZAPOBIEGANIE IM



Co-funded by the
Erasmus+ Programme
of the European Union

The European Commission's support for the production of this publication does not constitute an endorsement of the contents, which reflect the views only of the authors, and the Commission cannot be held responsible for any use which may be made of the information contained therein.



Co-funded by the
Erasmus+ Programme
of the European Union

Agricultural Safety Through Lifelong Learning

2019-1-SK01-KA202-060645



AgriSafetyNet

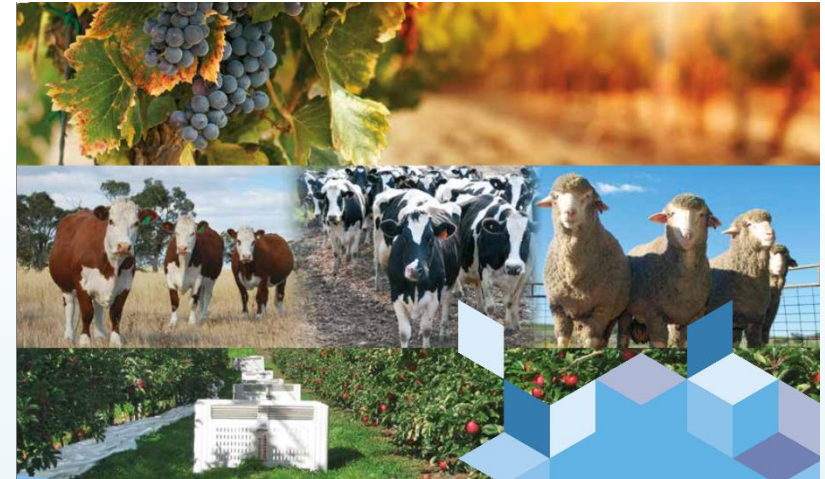
MODUŁ 3 - Szczególne zagrożenia w sektorze rolnym i zapobieganie im

Wprowadzenie

Rolnictwo jest i pozostanie sektorem, w którym wypadki przy pracy są nieproporcjonalnie częste. Oprócz ogólnych zagrożeń w gospodarstwach rolnych opisanych w Module 2, istnieją inne, bardziej konkretne wypadki. Wiele z nich można jednak uniknąć lub przynajmniej zmniejszyć ich dotkliwość.

W tym celu ważna jest skonsolidowana wiedza specjalistyczna i środki ochronne dostosowane do poszczególnych zadań. Oprócz zapobiegania ważne są również innowacyjne szkolenia techniczne. Dowiedz się o kontrolach i rozwiązaniach związanych z tymi specyficznymi zagrożeniami.

W tym module skupimy się na kilku szczególnych wypadkach w rolnictwie: konkretnych zagrożeniach i zapobieganiu im.



<https://www.wgcsa.com.au/uploads/5/9/7/5/59756067/00-farmers-guidebook.pdf>



Co-funded by the
Erasmus+ Programme
of the European Union

Agricultural Safety Through Lifelong Learning

2019-1-SK01-KA202-060645



AgriSafetyNet

Maszyny

Zmiażdżone dłonie i ramiona, odcięte palce, ślepotą - lista możliwych urazów związanych z pracą z maszyną jest długa i przerażająca. Wydaje się, że istnieje tylko jedno niebezpieczeństwo związanych z ruchomymi częściami, co samych typów maszyn. Środki bezpieczeństwa są więc niezbędne do ochrony pracowników przed możliwymi urazami.

Dobłą zasadą, o której należy pamiętać jest to, że każda funkcja lub część maszyny, z których wiele powoduje urazy, muszą być zabezpieczone. Jeżeli obsługa urządzenia lub niezamierzony kontakt z nią może spowodować obrażenia u operatora lub osób znajdujących się w pobliżu, zagrożenia te muszą być kontrolowane lub eliminowane.





Co-funded by the
Erasmus+ Programme
of the European Union

Agricultural Safety Through Lifelong Learning

2019-1-SK01-KA202-060645



AgriSafetyNet

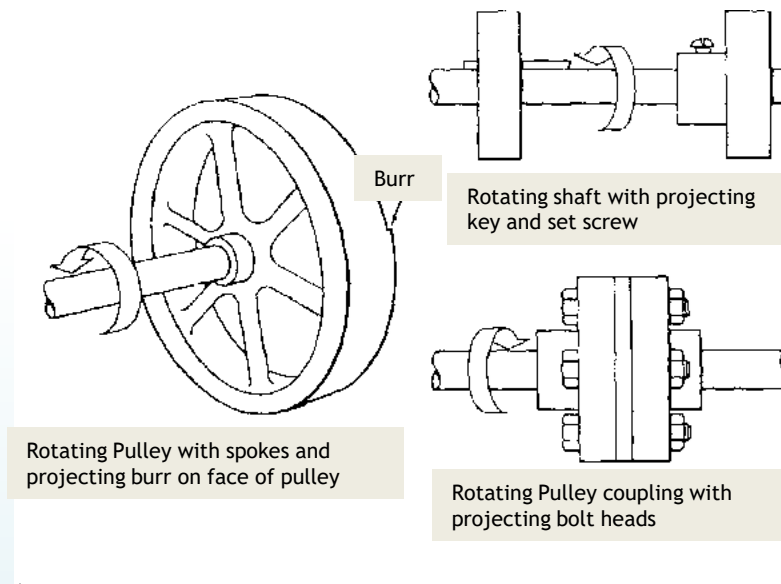
Elementy obrotowe

Ruch obrotowy może być niebezpieczny; nawet gładkie, wolno poruszające się wały mogą chwycić i wciągnąć odzież, a przez bezpośredni kontakt ze skórą umieścić rękę w niebezpiecznej pozycji.

Obrażenia w wyniku kontaktu z ruchomymi częściami mogą być poważne.

Łańcuchy, łączniki, krzywki, sprzęgła, koła zamachowe, końcówki wałów, trzpienie obrotowe, przekładnie oraz wały poziome i pionowe to kilka przykładów powszechnie stosowanych mechanizmów obrotowych mogących stanowić zagrożenie.

Niebezpieczeństwo wzrasta, gdy wystające elementy, takie jak szpilki, wkręty, rysy, otarcia i wystające klucze lub śruby są odstępione na obracających się elementach.



Source: https://www.osha.gov/Publications/Mach_SafeGuard/gif/mach01.gif



Co-funded by the
Erasmus+ Programme
of the European Union

Agricultural Safety Through Lifelong Learning

2019-1-SK01-KA202-060645



AgriSafetyNet

Rotating Elements

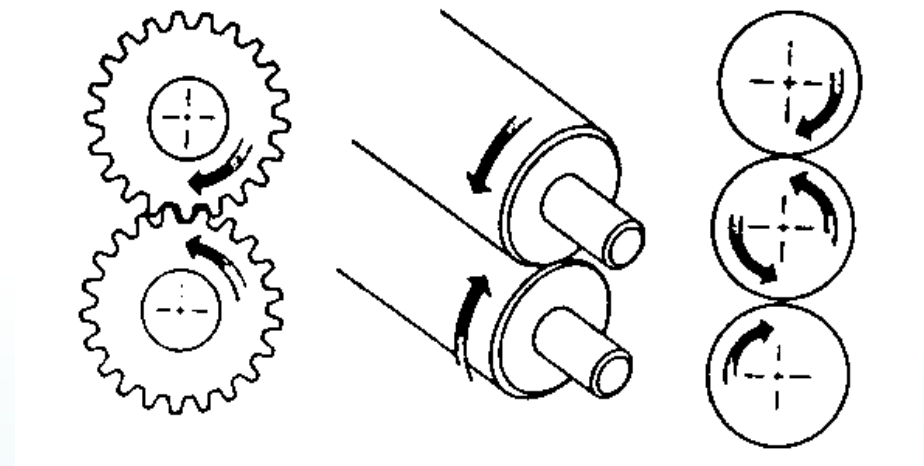
Zagrożenia w szczelinie wału są powodowane przez obracające się części maszyn. Wyróżnia się trzy główne rodzaje docisków.

Części mogą obracać się w przeciwnych kierunkach, podczas gdy ich osie są równoległe do siebie.

Części te mogą być w kontakcie (tworząc docisk) lub w bliskiej odległości od siebie.

W tym drugim przypadku, materiał podawany pomiędzy rolkami tworzy punkty zgrubienia.

Niebezpieczeństwo to występuje często w maszynach z przekładniami zazębiającymi się, walcowniach i kalandrach.



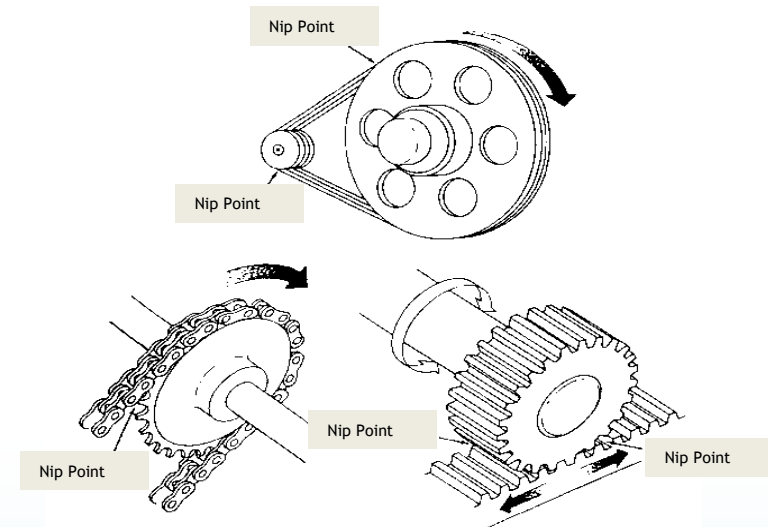
Source: https://www.osha.gov/Publications/Mach_SafeGuard/gif/mach02.gif



Rotating Elements

Punkty nacięcia powstają również pomiędzy obracającymi się i stycznie ruchomymi częściami.

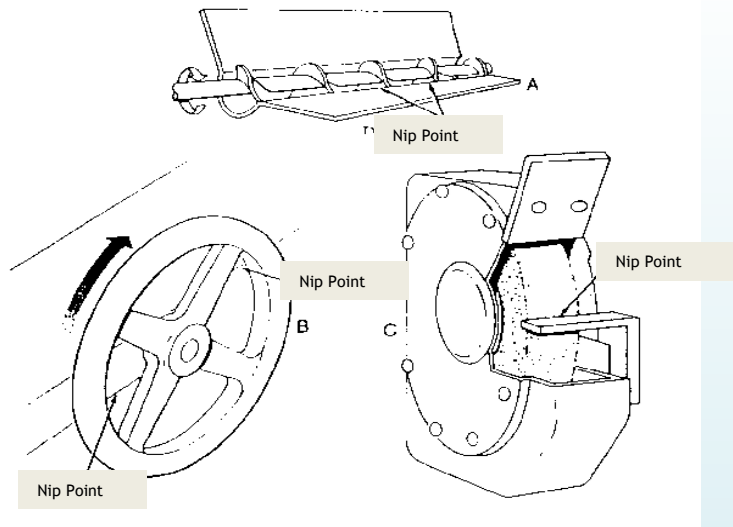
Przykładami mogą być: punkt styku między pasem napędowym a jego kołem pasowym, łańcuchem i zębatką.



Source: https://www.osha.gov/Publications/Mach_SafeGuard/gif/mach03.gif

Pomiędzy obracającymi się i nieruchomymi częściami mogą występować ściernice trzpieniowe, które dają efekt ścinania, ściskania lub szlifowania.

Przykładem tego są: koła nośne lub zamachowe, podajniki ślimakowe lub obwód ściernicy i nieprawidłowo ustawiona podpora robocza.





Co-funded by the
Erasmus+ Programme
of the European Union

Agricultural Safety Through Lifelong Learning

2019-1-SK01-KA202-060645



AgriSafetyNet

Elementy obrotowe

Jak można chronić i zabezpieczać pracowników przed takimi zagrożeniami? Środki bezpieczeństwa muszą być zgodne z minimalnymi wymogami:

- Należy zapobiegać bezpośredniemu kontaktowi:

Chronić ręce, ramiona i inne części ciała pracownika przed niebezpiecznymi elementami ruchomymi

- Zabezpieczać:

Ostony i urządzenia zabezpieczające powinny być wykonane z trwałego materiału, wytrzymałego na warunki normalnego użytkowania; ponadto muszą być trwale przymocowane do maszyny.

- Ochrona przed spadającymi przedmiotami:

Urządzenia zabezpieczające powinny być złożone tak, aby żadne przedmioty nie mogły wpaść do ruchomych części.

- Nie mogą powodować żadnych zakłóceń:

Prawidłowe zabezpieczenie może zwiększyć wydajność, zmniejszając ryzyko obrażeń u pracowników.



Co-funded by the
Erasmus+ Programme
of the European Union

Agricultural Safety Through Lifelong Learning

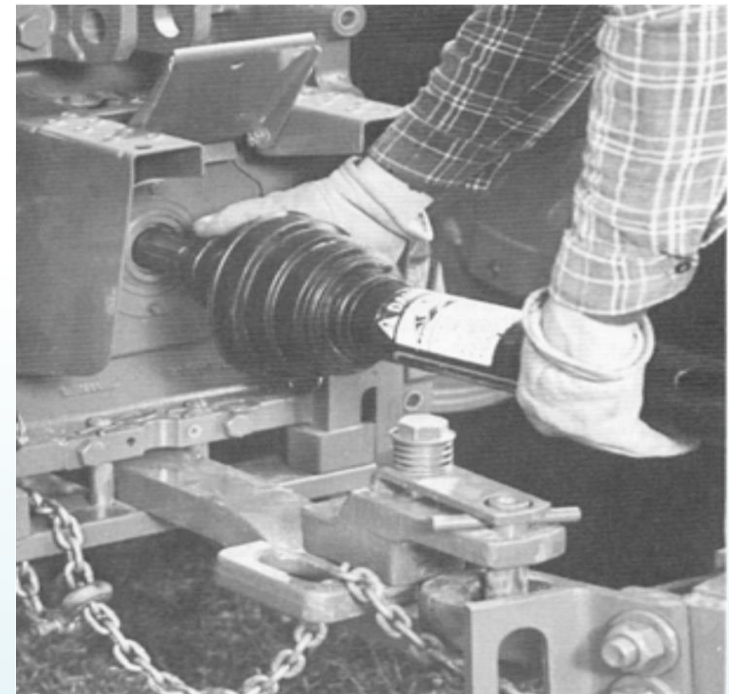
2019-1-SK01-KA202-060645



AgriSafetyNet

Procedury prewencyjne dotyczące wału odbioru mocy (WOM), przegubu Cardana i narzędzi roboczych

Wał odbioru mocy (WOM) ciągnika stanowi duże zagrożenie. Przenosi on moc z ciągnika na maszyny napędzane przez WOM. Obraca się on z reguły między 540 a 1.000 razy na minutę. Jest to znacznie szybsze, niż reakcja człowieka, w razie wciągnięcia na wał lub wokół niego. Pracownik może mieć rękę lub nogę owiniętą wokół elementu zanim się zorientuje, że jest w niebezpieczeństwie. Główna osłona chroni człowieka przed końcówką WOM-u. Wszystkie ciągniki powinny być wyposażone w osłonę wału odbioru mocy, chroniącą operatora i pomocników ciągnika, jednak prawda jest taka, że tylko niektóre pojazdy ją posiadają.



Source: <https://ag-safety.extension.org/wp-content/uploads/2019/05/English-Task-Sheets-Group-5.pdf>



Source:
https://nasdonline.org/static_content/documents/1658/020a-002.gif



Co-funded by the
Erasmus+ Programme
of the European Union

Agricultural Safety Through Lifelong Learning

2019-1-SK01-KA202-060645



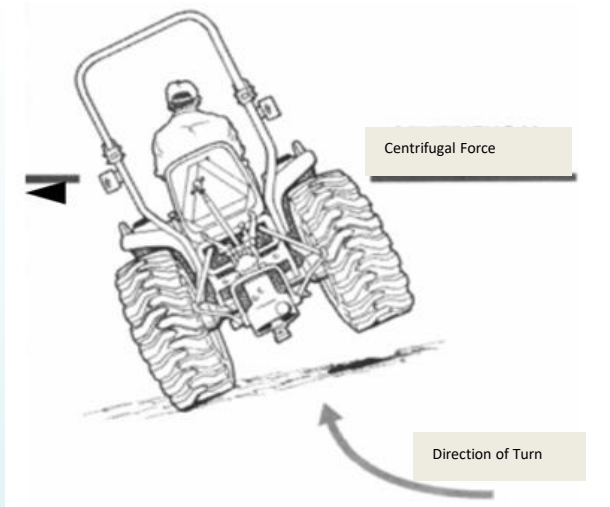
AgriSafetyNet

Zagrożenia związane z ciągnikami

Ciągniki są główną przyczyną urazów związanych z pracą w gospodarstwach, ale nie wszystkie z nich dzieją się w trakcie użytkowania pojazdu.

W tym module skupimy się na przewróceniach i potrąceniach. Te zagrożenia zdarzają się często, a w większości przypadków można ich oczywiście uniknąć.

1. Przewrócenia



Source: <https://ag-safety.extension.org/wp-content/uploads/2019/05/English-Task-Sheets-Group-5.pdf>

2. Potrącenia / uwięzienia



Source: <https://ag-safety.extension.org/wp-content/uploads/2019/05/English-Task-Sheets-Group-5.pdf>



Co-funded by the
Erasmus+ Programme
of the European Union

Agricultural Safety Through Lifelong Learning

2019-1-SK01-KA202-060645



AgriSafetyNet

Zagrożenia związane z ciągnikami

1. Przewrócenia

Istnieją dziesiątki przykładów obsługi ciągników. Większości przewróceń można uniknąć, pod warunkiem, że operator obsługuje pojazd w poprawny i bezpieczny sposób. Niektóre z powszechnych przyczyn takich zdarzeń to:

- Zawracanie lub jazda zbyt blisko krawędzi nasypu lub rowu
- Zbyt szybka jazda po nierównych drogach oraz nadmierna prędkość na terenach nieprzystosowanych do jazdy
- Łączenie pojazdów w punkcie innym niż dyszel podczas ciągnięcia lub holowania pojazdów
- Jazda wzdłuż zbyt stromego zbocza
- Zbyt szybkie zawracanie ciągnika z podniesionym ładowniczem czołowym

Zapobieganie:

Konstrukcja zabezpieczająca przy przewróceniu się (ROPS), stalowa klatka otaczająca kierowcę - w szczególności klatka wbudowana w zamkniętą kabinę - może ochronić kierowcę przed śmiercią w przypadku przewrócenia się ciągnika. Jest to szczególnie ważne, gdy kierowca ma zapięty pas bezpieczeństwa. Należy jednak pamiętać, że ROPS może ochronić przed obrażeniami, ale nie jest w stanie zapobiec przewróceniu się ciągnika. Udowadnia to, jak ważna jest bezpieczna obsługa ciągnika, nawet jeśli ciągnik posiada ROPS.



Co-funded by the
Erasmus+ Programme
of the European Union

Agricultural Safety Through Lifelong Learning

2019-1-SK01-KA202-060645



AgriSafetyNet

Zagrożenia związane z ciągnikami

2. Potrącenia / uwięzienia

Istnieją trzy podstawowe rodzaje zdarzeń związanych z potrąceniem przez ciągnik.

Jednym z nich jest upadek pasażera (dodatkowego kierowcy) na ciągnik. Wypadki tego typu zdarzają się, ponieważ na traktorze znajduje się tylko jedno bezpieczne miejsce, a mianowicie fotel kierowcy.

Innym jest sytuacja, gdy kierowca spadnie z ciągnika podczas pracy lub spadnie z fotela przez nisko zawieszoną gałąź lub inną przeszkodę.

Trzeci rodzaj, to kiedy na skutek potknięcia się, osoba znajduje się na ziemi w pobliżu ciągnika. Kierowca może próbować uruchomić ciągnik z ziemi, gdy ten jest w ruchu.

Zapobieganie:

Dodatkowy kierowca może się poślizgnąć i zostać przygnieciony przez ciągnik, zanim zdąży zareagować. Powiedz "nie" znajomym, którzy chcą "podwózkę".

Przed wysiadaniem zawsze należy wyłączyć ciągnik.



Co-funded by the
Erasmus+ Programme
of the European Union

Agricultural Safety Through Lifelong Learning

2019-1-SK01-KA202-060645



AgriSafetyNet

Zagrożenia związane z glebogryzarkami

Wiele urazów wywołanych przez glebogryzarkę to rany na podudziach i rękach, a także oparzenia rąk, przeciążenia pleców oraz stłuczenia dłoni, kolan i nadgarstków. Należy pamiętać o następujących środkach ostrożności przy stosowaniu glebogryzarek ręcznych.

Środki ostrożności w zakresie obsługi:

- Noszenie okularów ochronnych
- Noszenie środków ochrony słuchu
- Noszenie długich spodni i solidnych butów
- Nieużywanie glebogryzarki w zamkniętej przestrzeni
- Przed rozpoczęciem, sprawdzenie terenu przeznaczonego do uprawy pod kątem dużych skał itp.
- Upewnienie się, że pod glebą nie ma podziemnych linii energetycznych.
- Przed startem, przestawienie glebogryzarki na bieg jałowy (luz) i wyłączenie sprzęgła.
- Glebogryzarkę należy używać zawsze w warunkach dobrej widoczności i odpowiedniego oświetlenia.
- Ręce i stopy należy trzymać z dala od elementów obrotowych.
- Nie należy przeciążać silnika glebogryzarki poprzez zbyt głęboką lub szybką obróbkę ziemi.
- Nigdy nie tankować glebogryzarki, gdy silnik / tłumik jest gorący.
- Przed przystąpieniem do regulacji mechanicznej, konserwacji lub naprawy należy wyłączyć silnik glebogryzarki i odłączyć przewód świecy zapłonowej.
- Glebogryzarkę należy zawsze wyłączać przed pozostawieniem jej bez nadzoru.



Co-funded by the
Erasmus+ Programme
of the European Union

Agricultural Safety Through Lifelong Learning

2019-1-SK01-KA202-060645



AgriSafetyNet

Zagrożenia związane z piłami łańcuchowymi

Piły łańcuchowe mogą być niebezpieczne, jeśli nie są obsługiwane prawidłowo lub jeśli nie zostaną podjęte odpowiednie środki bezpieczeństwa. Chronić swoich pracowników, zanim zostaną narażeni na niebezpieczeństwo.

Środki ostrożności dotyczące obsługi:

- Używanie wyłącznie pił łańcuchowych, do których zostało się przeszkolonym w zakresie prawidłowej i bezpiecznej obsługi.
- Uważne przeczytanie instrukcji obsługi.
- Przed przystąpieniem do pracy z piłą łańcuchową należy upewnić się, że instrukcja jest zrozumiała dla użytkownika.
- Przed przystąpieniem do użytkowania piły łańcuchowej należy zapoznać się z obowiązującymi przepisami BHP.
- Piłę należy obsługiwać, regulować i konserwować zgodnie z zaleceniami producenta oraz opisanymi w wytycznych wymogami bezpieczeństwa i zaleceniami dotyczącymi bezpiecznego użytkowania.
- Piłę łańcuchową należy używać tylko w dobrze wentylowanych pomieszczeniach.
- Należy stosować środki ochrony osobistej i ubranie ochronne.
- W razie wątpliwości co do bezpiecznego wykonywania pracy należy zadawać pytania.
- Nie należy używać piły, jeżeli nie jest się dobrze wypoczętym. Zmęczenie powoduje ryzyko. Przed przerwami i zakończeniem zmiany należy zachować ostrożność.
- Przed rozpoczęciem pracy należy przygotować wszystkie niezbędne materiały i urządzenia.
- Należy uważać na swoje otoczenie - warunki atmosferyczne, teren, dziką przyrodę, budynki, linie energetyczne, pojazdy i ludzi.



Co-funded by the
Erasmus+ Programme
of the European Union

Agricultural Safety Through Lifelong Learning

2019-1-SK01-KA202-060645



AgriSafetyNet

Zagrożenia związane z siewnikami

Siewniki i wiertnice posiadają pewne specjalne środki ostrożności.

Przestrzeganie procedur bezpieczeństwa podczas wiercenia pomoże wyeliminować wypadki, straty czasu i materiałów.

KONTROLA BEZPIECZEŃSTWA PRZED UŻYCIEM

- Zlokalizowanie i upewnienie się o znajomości wszystkich funkcji i elementów obsługi maszyny.
- Pracowanie tylko z ciągnikami wyposażonymi w konstrukcje zabezpieczające przy przewróceniu (ROPS) i pasy bezpieczeństwa.
- Należy upewnić się, że wszystkie osłony są zamontowane, bezpieczne i sprawne. Nie należy uruchamiać maszyny z brakującymi lub uszkodzonymi osłonami.
- Należy zwrócić uwagę na dobry stan 3-punktowego układu zawieszenia, zębatek zabezpieczających i łańcuchów ochronnych.
- Należy upewnić się, że chwytak obrotowy jest zamontowany zgodnie z zaleceniami producenta.
- Należy upewnić się, że pokrywa zbiornika jest zamknięta lub zablokowana, a urządzenie blokujące (jeśli jest zamontowane) działa.
- Sprawdzenie ciśnienia w oponach siewnika i ciągnika.
- Należy upewnić się, że wał odbioru mocy i osłona układu napędowego działają.
- Zwrócenie uwagi na dobry stan siłowników hydraulicznych, węży i złączy.



Co-funded by the
Erasmus+ Programme
of the European Union

Agricultural Safety Through Lifelong Learning

2019-1-SK01-KA202-060645



AgriSafetyNet

Zagrożenia związane z siewnikami

KONTROLA BEZPIECZEŃSTWA EKSPLOATACYJNEGO

- Trzymanie się z dala od ruchomych części maszyny.
- Upewnienie się, że dozownik ziarna działa i jest w dobrym stanie.
- Zwracanie uwagi na prawidłowy stan mechanizmu holowniczego, zębatek zabezpieczających i łańcuchów bezpieczeństwa.
- Zwrócenie uwagi na dobry stan pługa.
- Przed otwarciem pokrywy upewnienie się, że źródło zasilania zbiornika jest odłączone.
- Po dopełnieniu zbiornika nasion należy zamknąć pokrywę.
- Podczas pracy należy upewnić się, że żadne osoby i zwierzęta nie są narażone na niebezpieczeństwo.

OPERACJE KOŃCOWE I SPRZĄTANIE

- Należy usunąć wszelkie ciała obce z pługa, rozpórek i siłowników hydraulicznych wewnątrz i wokół nich.
- Miejsce pracy i szopa narzędziowa powinny być bezpieczne, czyste i uporządkowane



Co-funded by the
Erasmus+ Programme
of the European Union

Agricultural Safety Through Lifelong Learning

2019-1-SK01-KA202-060645



AgriSafetyNet

Zagrożenia związane z przyczepą i holowaniem

Podczas holowania przyczepy, podobnie jak w większości sytuacji związanych z prowadzeniem pojazdu, istnieją pewne zagrożenia. Holowanie przyczepy jest bezpieczne, gdy podjęte są odpowiednie środki ostrożności. Poniższe informacje stanowią jedynie podsumowanie bardziej kompletnych informacji zawartych w normach bezpieczeństwa wymienionych na końcu. Należy przeczytać i przestrzegać wszystkie wspomniane normy. Ponadto, użytkownik końcowy musi przed użyciem sprawdzić i przestrzegać wszystkie przepisy krajowe, wojewódzkie i lokalne.

1. Należy używać pojazdu holowniczego przygotowanego i zdolnego do obsługi ładunku.
2. Holowanie jakiegokolwiek przyczepy wymaga specjalnej świadomości ze względu na zmienioną sytuację podczas jazdy.
3. Podczas holowania, rozpoczęcie, zatrzymanie i przejście zajmuje więcej czasu - należy się szkolić i praktykować, aby uniknąć wypadków.
4. Zawracanie i cofanie stwarzają nowe problemy - planuj z wyprzedzeniem.
5. Należy wymagać od każdego kierowcy pełnego przeszkolenia i doświadczenia w holowaniu przyczepy przed wyjazdem na drogę. Otwory do montażu łącznika / generatora mocy są przewidziane.
6. Należy upewnić się, że przyczepa jest w pełni przygotowana i podłączona do pojazdu holowniczego.
7. Podczas holowania należy przestrzegać maksymalnej prędkości 70 km/h (45 mph).
8. Nie wolno w żaden sposób modyfikować ani zmieniać przyczepy - unieważnienie gwarancji. Przeczytaj instrukcję obsługi.
9. Należy używać tylko oryginalnych części fabrycznych jako części zamiennych.
10. Należy wyregulować obciążenie przyczepy w taki sposób, aby ciężar łącznika wynosił około 10% masy przyczepy i umieszczać ładunek na środku i po bokach w celu zwiększenia stabilności.
11. Należy dokręcić wszystkie części, śruby i nakrętki.



Co-funded by the
Erasmus+ Programme
of the European Union

Agricultural Safety Through Lifelong Learning

2019-1-SK01-KA202-060645



AgriSafetyNet

Zagrożenia związane z przyczepą i holowaniem

Przeładowanie

PRZEŁADOWANIE może spowodować poważne obrażenia ciała lub uszkodzenie sprzętu.

1. Nie należy przeciążać przyczepy.
2. Dopuszczalna masa całkowita pojazdu (dmc) to maksymalna łączna masa całkowita przyczepy z generatorem spawalniczym i pozostałym wyposażeniem, takim jak narzędzia, przewody i butla z gazem.
3. Nacisk osi to maksymalna nośność osi.
4. Waga przyczepy - wyregulować masę przyczepy można poprzez usunięcie wyposażenia dodatkowego, a jeśli to konieczne - należy skontaktować się z lokalnymi władzami w celu wskazania najbliższej wagi.



Co-funded by the
Erasmus+ Programme
of the European Union

Agricultural Safety Through Lifelong Learning

2019-1-SK01-KA202-060645



AgriSafetyNet

Zagrożenia związane z przyczepą i holowaniem

Nieprzewidziane przechylenie się przyczepy i nieprawidłowe obciążenie dyszla

NIEPRZEWIDZIANE PRZECHYLENIE SIĘ PRZYCZEPY może spowodować obrażenia ciała lub uszkodzenie sprzętu.

1. Zamontowanie generatora zgodnie z instrukcją obsługi umieszczając końcówkę silnika w kierunku dyszla.
1. Należy rozłożyć załadunek tak, aby ciężar własny przyczepy wynosił około 10% masy całkowitej przyczepy.

NIEPRAWIDŁOWE OBCIĄŻENIE DYSZLA może wywołać zarzucanie i utratę kontroli nad pojazdem ciągnącym, co może spowodować poważne obrażenia ciała i uszkodzenie sprzętu.

3. Obciążenie dyszla to ciężar przyczepy spoczywający na zaczepie pojazdu ciągnącego - innymi słowy, nacisk na sprzęg.
3. Należy zdjąć lub wyregulować obciążenie przyczepy w celu uzyskania prawidłowego obciążenia dyszla.
3. Obciążenie dyszla nie może przewyższyć wagi sprzęgu i zaczepu.
3. Podczas holowania przyczepy należy jechać wolniej, aby zapobiec zarzucaniu.



Co-funded by the
Erasmus+ Programme
of the European Union

Agricultural Safety Through Lifelong Learning

2019-1-SK01-KA202-060645



AgriSafetyNet

Zagrożenia związane z kombajnem

Typowe zagrożenia związane z użytkowaniem kombajnów zbożowych pojawiają się w wyniku kontaktu z częściami ruchomymi maszyny, w tym:

- wciągnięcie do mechanizmu tnącego;
- kontakt z obrotowym nożem, bębniem lub zgarniaczem;
- zranienie przez mechanizmy napędowe lub uwięzienie podczas pracy czujników automatycznych;
- zaplątanie się w świdry poziomujące lub wyładowcze w zbiorniku ziarna;
- dotknięcie siewczarki lub mechanizmu rozrzucającego słomę z tyłu.

Inne zagrożenia związane z pracą z kombajnami uwzględniają:

- kontakt z napowietrznymi liniami energetycznymi;
- potrącenie;
- uwięzienie pod kolektorem lub zranienie przez spadający z przyczepy transportowej kolektor;
- upadek z kombajnu, szczególnie podczas czyszczenia przed/po sezonie, konserwacji lub tankowania;
- hałas;
- pył zbożowy



Co-funded by the
Erasmus+ Programme
of the European Union

Agricultural Safety Through Lifelong Learning

2019-1-SK01-KA202-060645



AgriSafetyNet

Zagrożenia związane z kombajnem

Aby zwiększyć bezpieczeństwo operatora i innych osób podczas pracy z kombajnami, konieczne jest przestrzeganie kilku podstawowych zasad i procedur.

Najważniejszym środkiem bezpieczeństwa jest przestrzeganie procedury "bezpiecznego zatrzymania" przed wykonaniem jakiegokolwiek naprawy lub regulacji, w tym przed usunięciem niedrożności lub innego problemu:

- Zaciągnij hamulec ręczny
- Wyłącz panel sterowania
- Wyłącz silnik
- Wyciągnij kluczyk



Source: <https://www.deere.com/assets/images/region-1/products/harvesting/asia/cotton-harvester/7660-1366x766.jpg>



Co-funded by the
Erasmus+ Programme
of the European Union

Agricultural Safety Through Lifelong Learning

2019-1-SK01-KA202-060645



AgriSafetyNet

Zagrożenia związane z kombajnem

Wiele poważnych i śmiertelnych wypadków miało miejsce, gdy kierowcy próbowali usunąć zatory lub pracowali na maszynie z włączonym silnikiem lub dopływem prądu. Dlatego należy zawsze przestrzegać procedury bezpiecznego zatrzymania.

Dla bezpiecznej pracy z maszyną:

- Przed rozpoczęciem pracy należy sprawdzić, czy wszystkie osłony znajdują się na swoim miejscu i są prawidłowo ustawione. Nie uruchamiać kombajnu z podniesionymi lub zdjętymi osłonami.
- Upewnij się, że Ty, Twoi pracownicy, kierowcy, pracownicy sezonowi lub wykonawcy są odpowiednio przeszkoleni w zakresie bezpiecznego użytkowania kombajnu. Należy korzystać z odpowiednich szkoleń, np. organizowanych przez producentów/dostawców.
- Nigdy nie należy nic montować ani demontować w kombajnie podczas jazdy a także przewozić pasażerów, chyba że siedzą oni na przystosowanym dla nich miejscu.
- Dzieci poniżej 13 roku życia nie mogą prowadzić ani jeździć na kombajnie.
- Należy upewnić się, że lusterka wsteczne są czyste i prawidłowo ustawione.
- Kombajny są nieporęcznymi pojazdami, a operator może mieć słabą widoczność do tyłu, dlatego należy zachować szczególną ostrożność podczas cofania. Dźwięk klaksonu przed uruchomieniem silnika lub cofaniem może pomóc ostrzec innych.



Co-funded by the
Erasmus+ Programme
of the European Union

Agricultural Safety Through Lifelong Learning

2019-1-SK01-KA202-060645



AgriSafetyNet

Zagrożenia związane z kombajnem

- Należy pamiętać o zagrożeniach, jakie stwarzają sieczkarnie i rozrzutniki słomy - przed zbliżeniem się do tylnej części kombajnu odczekaj chwilę.
- Przed ruszeniem z miejsca należy upewnić się, że w pobliżu nie ma pieszych.
- Podczas rozładunku kombajnu w trakcie jazdy należy dokładnie zaplanować i skoordynować ruchy, aby dopasować je do pracy ciągnika i przyczepy.
- Drzwi kabiny muszą być zamknięte, aby zapobiec pyleniu i hałasowi.
- Należy upewnić się, że operatorzy są świadomi zagrożeń i procedur bezpiecznej obsługi oraz że otrzymali instrukcję obsługi.
- Należy stosować wszelkie dostępne mechanizmy pobierania próbek ziarna.
- Należy uważać na zbocza i unikać gwałtownych zmian kierunku jazdy. Zaparkuj tam, gdzie możesz, a jeśli wymagane jest parkowanie na zboczu, zrób to po jego drugiej stronie. Hamuj i skręcaj ostrożnie na urwiskach i zboczach.



Co-funded by the
Erasmus+ Programme
of the European Union

Agricultural Safety Through Lifelong Learning

2019-1-SK01-KA202-060645



AgriSafetyNet

Zagrożenia związane z kombajnem

W celu bezpieczeństwa pracy:

- Należy zapewnić operatorom instrukcje i szkolenia zawierające informacje na temat lokalizacji i wysokości linii elektroenergetycznych napowietrznych (mapy gospodarstw będą pomocne).
- Należy udostępnić operatorom informacje o ryzyku i działaniach, jakie należy podjąć w przypadku kontaktu z ww. liniami, w tym numery telefonów alarmowych.
- Należy stosować procedury bezpiecznej eksploatacji w pobliżu linii elektroenergetycznych, np. podczas rozładunku.
- Nigdy nie wolno parkować kombajnu, przeprowadzać konserwacji ani wydłużać świdra wyładowczego pod lub w pobliżu linii elektroenergetycznych.
- W przypadku korzystania z usług podwykonawcy powinno się omówić i uzgodnić system pracy, którego należy przestrzegać przed rozpoczęciem prac oraz podać informacje na temat lokalizacji linii elektroenergetycznych na danym terenie.
- Należy umieścić odpowiednie znaki ostrzegawcze w widocznym miejscu w kabinie.



Source: <http://www.pikrite.com/wp-content/uploads/2012/12/Bell-Pepper-Harvester-5-e1377875267594.jpg>



Source: <https://images.wisegeek.com/combineharvester.jpg>



Co-funded by the
Erasmus+ Programme
of the European Union

Agricultural Safety Through Lifelong Learning

2019-1-SK01-KA202-060645



AgriSafetyNet

Zagrożenia związane z kombajnami do zbioru winogron

Kombajn do zbioru winogron porusza się wzdłuż rzędów winnic, a do wytrząsania owoców z winorośli używa prętów z gumy lub z włókna szklanego. Mechaniczne kombajny przyspieszają proces zbioru, ale ciężkie, szybko poruszające się elementy, posiadające liczne taśmociągami i wentylatorami, sprawiają, że jest to zadanie, które wymaga zachowania szczególnego bezpieczeństwa.



Source: <https://assets.cnhindustrial.com/nhag/nar/assets/Grape/braud-compact-series-grape-harvester/Gallery/braud-compact-series-grape-harvesters-gallery-02.jpg>



Co-funded by the
Erasmus+ Programme
of the European Union

Agricultural Safety Through Lifelong Learning

2019-1-SK01-KA202-060645



AgriSafetyNet

Zagrożenia związane z kombajnami do zbioru winogron

Kluczowe znaczenie ma przeszkolenie w zakresie obsługi kombajnu oraz przeczytanie instrukcji obsługi dotyczącej środków ostrożności i wskazówek przed rozpoczęciem użytkowania pojazdu. Upewnij się, że rozumiesz wszystkie elementy systemu zbioru, w tym pracę kombajnu, wózka wysypowego i końcowy zrzut do koszy na taśmie transportowej i do przetwarzania.

Ponadto, ze względu na sezonowy charakter tej pracy, należy przynajmniej raz w roku szkolić się w zakresie obsługi kombajnu.

Istnieją kombajny samojezdne i holowane, a oba mają wiele ruchomych części, które mogą powodować poważne obrażenia:

- Pręty i biczę potrzęsające winoroślą w celu zrzucenia owoców.
- Taśmociągi przesuwają świeżo zebrane owoce wewnątrz maszyny.
- Taśmociągi poprzeczne zrzucają owoce na zewnątrz kombajnu do pobliskich wywrotek.
- Pokładowe lub wsięgnikowe elementy usuwające liście i łodygi.
- Wentylatory czyszczące mogą być również używane do siekania, odkurzania i wydmuchiwania z owoców materiałów innych niż winogrona.



Co-funded by the
Erasmus+ Programme
of the European Union

Agricultural Safety Through Lifelong Learning

2019-1-SK01-KA202-060645



AgriSafetyNet

Zagrożenia związane z kombajnami do zbioru winogron

Wszystkie ruchome części urządzenia powinny być w miarę możliwości zabezpieczone. Ponadto, należy zawsze trzymać ręce, stopy i inne części ciała z dala od wszelkich ruchomych części. W pobliżu elementów ruchomych należy nosić ubranie dopasowane do ciała, unikać zwisającej biżuterii i wiązać włosy do tyłu.

Należy rozważyć zastosowanie środków ochrony osobistej, takich jak solidne buty, długie rękawy i spodnie oraz kamizelka odblaskowa. W razie potrzeby należy nosić rękawice ochronne, ale nie w pobliżu ruchomych części.

Przed rozpoczęciem zbiorów należy sprawdzić obszar winnicy pod kątem występowania niebezpiecznych warunków, takich jak linie elektryczne, media, źródła wody oraz nierówny lub niestabilny grunt.

Należy wybrać kombajn odpowiedni dla treliażu/zadaszenia winnicy.

Kombajny mechaniczne mogą być ciężkie i podatne na wywrócenie, więc należy je stosować tylko na stabilnym podłożu i odpowiednim nachyleniu.

Zawsze należy zwracać szczególną uwagę na rowy i nasypy oraz zrzucić winogrona tylko na równym terenie, ponieważ podnoszące się wiadro może zmniejszyć stabilność wózka.

Należy pamiętać, że kombajny nie mogą się cofać, dlatego przed przystąpieniem do pracy z kombajnem należy uważnie wybrać rząd pnący.



Co-funded by the
Erasmus+ Programme
of the European Union

Agricultural Safety Through Lifelong Learning

2019-1-SK01-KA202-060645



AgriSafetyNet

Zagrożenia związane z kombajnami do zbioru winogron

Upewnij się, że kombajn, który obsługujesz jest właściwie konserwowany:

- Nie obsługuj maszyny, która wymaga naprawy.
- Nie próbuj samodzielnie usuwać zatorów.
- Nie zdejmuj osłon z ruchomych części.
- Wyłącz silnik i odczekaj aż wszystkie ruchome elementy zatrzymają się całkowicie przed zdjęciem osłon.
- Podczas wykonywania prac konserwacyjnych lub naprawczych na maszynie należy stosować odpowiednie zabezpieczenia/blokady.
- Podczas pracy należy zawsze zapinać pasy bezpieczeństwa i nigdy nie pozostawiać pracującego kombajnu bez nadzoru - wyłączać go, zaciągać hamulec postojowy i wyjmować klucze, gdy trzeba zaparkować lub pozostawić maszynę.

Należy zwracać uwagę na pozostałych pracowników przebywających na gruncie i obsługujących sprzęt w pobliżu. Dobra komunikacja ze współpracownikami na temat planowanych działań jest bardzo ważna, więc przed włączeniem i/lub poruszeniem kombajnu warto zatrzeć. Jeśli kombajn jest wyposażony, używaj dodatkowych sygnałów dźwiękowych. Podczas pracy o zmierzchu, w nocy lub o świcie, miej włączone wszystkie światła. Należy unikać sytuacji, w których kombajn lub taśmociąg są przemieszczane nad pracownikami. Nie wolno dawać nikomu przejażdżek ani pozwalać wchodzić na maszynę. Kombajny mechaniczne przywożą winogrona szybko i ekonomicznie. Doskonałe szkolenie, bezpieczne metody pracy i komunikacja sprawiają, że proces przebiega płynnie.



Co-funded by the
Erasmus+ Programme
of the European Union

Agricultural Safety Through Lifelong Learning

2019-1-SK01-KA202-060645



AgriSafetyNet

Wskazówki dotyczące bezpiecznej obsługi sprzętu rolniczego

Te wskazówki należy zawsze brać pod uwagę, aby uniknąć wypadków podczas obsługi urządzeń i maszyn w gospodarstwie:

1. **Przeczytaj i stosuj się do instrukcji obsługi.** Zawsze dokładnie czytaj instrukcję obsługi dla każdego urządzenia. Twój nowy ciągnik może działać inaczej niż stary.
2. **Nadzoruj i przestrzegaj prawo państwowe i lokalne.** Przepisy te mają na celu ochronę zarówno Ciebie, jak i otaczających Cię obywateli. Aby uniknąć kar pieniężnych, najlepiej jest upewnić się, że nadążasz za zmianami w prawie.
3. **Dbaj, aby twoje pojazdy wolnobieżne były czyste, widoczne i prawidłowo złożone.** Jest to ważna zasada, przestrzeganie jej może zapobiec kolizjom podczas transportu i potencjalnie uratować życie. Bezpieczeństwo na drodze jest bardzo ważne.
4. **Zadbaj o odpowiedni strój.** Rozwiązane sznurowadła, długie i rozpuszczone włosy czy nici wystające ze starej koszuli doprowadziły już do wielu straszliwych obrażeń podczas obsługi sprzętu rolniczego. Odpowiednie ubranie może zmniejszyć ryzyko takich wypadków.
5. **Upewnij się, że jesteś dobrze wypoczęty.** Zmęczenie podczas obsługi maszyn może być niebezpieczne. Jeśli czujesz, że potrzebujesz odpoczynku - zrób przerwę.

(Źródło: <https://www.ruralmutual.com/resource/farm-safety/farm-machinery/10-safety-tips-remember-farm-equipment-uses/>)



Co-funded by the
Erasmus+ Programme
of the European Union

Agricultural Safety Through Lifelong Learning

2019-1-SK01-KA202-060645



AgriSafetyNet

Wskazówki dotyczące bezpiecznej obsługi sprzętu rolniczego

Te wskazówki należy zawsze brać pod uwagę, aby uniknąć wypadków podczas obsługi urządzeń i maszyn w gospodarstwie :

6. **Unikaj alkoholu.** Nawet jeden drink może wpłynąć na Twoją zdolność do obsługi maszyn. Alkohol należy wyrzucić z pamięci, aż do zakończenia pracy.
7. **Zachowaj świadomość i koncentrację.** Bądź świadomy tego, co robisz i dokąd zmierzasz.
8. **Zadbaj o odpowiednią regulację sprzętu.** Oznacza to, że podczas obsługi maszyny należy utrzymywać wszystkie osłony, zabezpieczenia i drzwiczki na miejscu oraz dokonywać niezbędnych zmian, aby odpowiednio dostosować go do warunków pracy.
9. **Dzieci i zwierzęta należy trzymać z dala od miejsca pracy.** Gospodarstwa rolne oferują świat przygód dla ciekawskich dzieci. Aby uniknąć tragedii, należy wyznaczyć miejsce zabaw dziecka z dala od miejsca pracy. Zwracaj uwagę na to, gdzie znajdują się Twoje dzieci nawet podczas koszenia trawnika. Nie pozwól, aby sekunda nieuwagi skrzywdziła twoje dziecko na całe życie.
10. **Poczytaj o bezpieczeństwie sprzętu.** Mimo, że operatorzy powinni pamiętać o środkach ostrożności podczas używania maszyn, dobrze jest poczytać o szczegółach.

(Źródło: <https://www.ruralmutual.com/resource/farm-safety/farm-machinery/10-safety-tips-remember-farm-equipment-uses/>)



Pestycydy i nawozy

Substancje chemiczne mogą dostać się do organizmu w różny sposób, w tym przez drogi oddechowe, spożycie i wchłonięcie.

Ryzyko stwarzane przez daną substancję zależy od jej właściwości chemicznych, szczególnie toksyczności. Skutki zdrowotne są różne: podrażnienia, alergie, zatrucia, a nawet śmierć. Substancje chemiczne są najbardziej niebezpieczne, gdy występują w postaci skoncentrowanej. Zagrożeni są ci, którzy używają tych środków chemicznych i ci, którzy przebywają w pobliżu.

- Zamknięte magazyny: Należy zamknąć wszystkie chemikalia
- Właściwy sprzęt ochrony osobistej
- Osoby przeszkolone
- Urządzenia w stanie gotowości do pracy :
Konserwacja maszyn.

Istotne jest rozpoznawanie znaczenia
poniższych symboli:



; E; Explosive



; T; Toxic



; Xi; Irritant



; F+; Extremely flammable



; Xn; Harmful



; F; Highly flammable



; C; Corrosive



; O; Oxidizing



; T+; Very Toxic



; N; Dangerous for the environment



Co-funded by the
Erasmus+ Programme
of the European Union

Agricultural Safety Through Lifelong Learning

2019-1-SK01-KA202-060645



AgriSafetyNet

Pestycydy i nawozy

Skutki narażenia na działanie środków chemicznych zależą od rodzaju chemikaliów i stopnia narażenia. Jeśli chemikalia są połykane, wchłaniane przez skórę lub wdychane jako opary lub pył, niektóre z bezpośrednich skutków mogą obejmować:

- zatrucie
- ból głowy
- nudności
- wymioty
- biegunkę
- piekące oczy
- zawroty głowy
- niewielkie drgania mięśni
- zwiększoną wydzielinę oskrzelową i łzawiącą
- wysypkę i podrażnienie skóry
- oparzenia chemiczne.



Co-funded by the
Erasmus+ Programme
of the European Union

Agricultural Safety Through Lifelong Learning

2019-1-SK01-KA202-060645



AgriSafetyNet

Pestycydy i nawozy

Ryzyko związane ze stosowaniem pestycydów i nawozów jest największe, gdy niedokładnie przestrzega się wskazówek.

Ogólne:

- Zawsze należy nosić odpowiednią odzież ochronną. Zanieczyszczoną odzież zawsze należy prać oddzielnie.
- Należy zadbać o środki ostrożności, aby zapobiec wyciekom. Na przykład po każdym użyciu należy szczelnie zamknąć pojemniki, nawet jeśli planuje się ich ponowne otwarcie.
- Należy wiedzieć, co robić w przypadku rozsypania.
- Należy mieszać tylko taką ilość preparatu, jaka jest aktualnie potrzebna.
- Należy postępować zgodnie z instrukcjami na etykiecie.

Praktyczne:

- Unikać natryskiwania na powierzchnie nieprzepuszczalne.
- Nie rozpylać w wietrzny dzień.
- Nie stosować na gołą, erodującą glebę.
- Nie stosować w pobliżu systemów wodnych, takich jak studnie, strumienie i jeziora.



Co-funded by the
Erasmus+ Programme
of the European Union

Agricultural Safety Through Lifelong Learning

2019-1-SK01-KA202-060645



AgriSafetyNet

Pestycydy i nawozy

Przechowywanie:

Należy zachować szczególną ostrożność przy przechowywaniu środków chemicznych, aby zapobiec wyciekom, rozlaniu i niezamierzonym wypadkom. Przechowuj chemikalia w ich oryginalnych pojemnikach, abyś wiedział, czym są i jak ich używać. Zaznacz datę zakupu na każdym pojemniku i najpierw wykorzystaj starsze produkty. Jeśli to możliwe, przechowuj środki owadobójcze i chwastobójcze w pomieszczeniach zamkniętych w wyraźnie oznaczonym miejscu, będącym dodatkowym zabezpieczeniem.

Czyszczenie i utylizacja:

Najlepsze metody czyszczenia pojemników i urządzeń to potrójne płukanie lub płukanie ciśnieniowe na zewnątrz. Potrójne płukanie: Koncentrat należy pozostawić na 30 sekund, aby wypłynął z pustego pojemnika z pestycydami. Napętnić 1/4 pojemnika, zamknąć i wstrząsnąć tak, aby wszystkie powierzchnie wewnętrzne zostały wypłukane. Wlać wodę do zbiornika opryskiwacza na co najmniej 30 sekund. Powtórzyć tę czynność dwa razy dla osiągnięcia trzech płukań.

Woda do płukania musi być zebrana i zastosowana w odpowiednim miejscu i tempie lub poniżej wskazanego tempa. Puste pojemniki z pestycydami i herbicydami nie mogą być ponownie napełniane, regenerowane, poddawane recyklingowi ani odsyłane do producenta. Muszą one zostać zgniecione, połamane lub przekłute w sposób uniemożliwiający ich ponowne użycie.

Ogólnie, małe pojemniki używane w domu, po owinięciu w plastik, mogą być wyrzucane do kosza, jeśli staną się bezużyteczne.

Pozostałości pestycydów i herbicydów stosowane w warunkach mieszkalnych, zgodnie z prawem, mogą być utylizowane.



Co-funded by the
Erasmus+ Programme
of the European Union

Agricultural Safety Through Lifelong Learning

2019-1-SK01-KA202-060645



AgriSafetyNet

Pestycydy i nawozy

Przechowywanie nawozów

Prawidłowe przechowywanie nawozu jest ważne dla bezpieczeństwa. W miarę możliwości nawozy należy przechowywać w zamkniętym, bezpiecznym miejscu, aby chronić produkt przed wpływem warunków atmosferycznych i zmniejszyć ryzyko kradzieży.

Wskazówki dotyczące używania nawozów

Aby osiągnąć najlepsze wyniki w nawożeniu, produkt musi być rozłożony dokładnie i równomiernie na całej szerokości rozsiewacza. Wysoka jakość nawozu jest ważna, ale także sposób jego rozsiewu!

Obchodzenie się z nawozami i ich transport

Ważne jest, aby obchodzić się z nawozem i transportować go bezpiecznie, jednocześnie minimalizując pogorszenie jakości. Prawidłowe postępowanie i transport nawozu powinny uwzględniać warunki klimatyczne, rodzaj nawozu i sposób jego zapakowania (luzem lub w workach).



Co-funded by the
Erasmus+ Programme
of the European Union

Agricultural Safety Through Lifelong Learning

2019-1-SK01-KA202-060645



AgriSafetyNet

Miejsce pracy i urządzenia dla zwierząt gospodarskich

Jeśli zajmujesz się bydłem, masz wiele do przemyślenia. Zaopatrzenie zwierząt jest podstawą, ale wszystko, od narzędzi i maszyn po środki bezpieczeństwa i regularną konserwację, odgrywa ważną rolę w Twojej codziennej pracy. Problem tkwi w tym, że w pełni funkcjonującym gospodarstwie, jeden mały incydent może wywołać szereg problemów, które narażają na niebezpieczeństwo całe gospodarstwo, jeszcze zanim się o tym dowiesz i zdążysz zareagować. Powinieneś mieć świadomość możliwego ryzyka i wiedzieć, jak go unikać.

W tym module skupimy się na:

- **Ogniu** (więcej informacji na ten temat w Module 2)
- **Awarii sprzętu**
- **Uszkodzeniach i zawaleniu się budynku**

Pożar

Gospodarstwa rolne są z natury dość łatwopalne: siano, słoma, kurz i drewniane ściany stodoły mogą w odpowiednich warunkach stać się jedną wielką rozpałką. Jeśli w twoim gospodarstwie hodujesz bydło, łatwopalne materiały mogą również wystąpić w postaci paszy, ściółki i tym podobnych, a wystarczy niewielka iskra, aby spłonęła cała stodoła.

Za każdym razem, gdy źródło ciepła jest umieszczone na leżącym stogu siana lub w zakurzonej stodole, istnieje ryzyko pożaru. Brak regularnej konserwacji oraz niezorganizowane miejsce pracy również mogą wyrządzić problemy: w urządzeniach opalanych drewnem mogą gromadzić się zanieczyszczenia, a urządzenia elektryczne używane w wilgotnych pomieszczeniach mogą łatwo stać się zagrożeniem. Czy sprawdzałeś ostatnio swoje zbiorniki paliwa? Każdy zbiornik, który jest w złym stanie lub był niewłaściwie przechowywany, może stanowić realne zagrożenie.



Co-funded by the
Erasmus+ Programme
of the European Union

Agricultural Safety Through Lifelong Learning

2019-1-SK01-KA202-060645



AgriSafetyNet

Miejsce pracy i urządzenia dla zwierząt gospodarskich

Awaria sprzętu

Wadliwy sprzęt i awarie zasilania są przyczyną wielu poważnych strat w gospodarstwach rolnych. Gospodarstwa mleczarskie wykorzystują zbiorniki na mleko do przechowywania i konserwacji swoich produktów, dlatego też przerwa w dostawie prądu może kolosalną ilość zepsutego produktu. W rzeczywistości, zepsucie się mleka jest poważnym problemem zarówno dla gospodarstw mlecznych, jak i drobiarskich, szczególnie latem.

Chociaż kurniki są na ogół wyposażone w podstawowy sprzęt, system wentylacji jest kluczowym elementem zdrowego gospodarstwa. Przegrzanie jest poważnym zagrożeniem, szczególnie w fermach brojlerów w trakcie upałów: jeśli mechaniczny system wentylacyjny nie uniemożliwi przepływu powietrza przez oborę, może ona szybko się nagrzać, a stado ucierpieć z powodu stresu cieplnego. W najgorszym przypadku, cały żywy inwentarz może zostać stracony.

Uszkodzenie lub zawalenie się budynku

Stodoły są budowane tak, aby przetrwały wieki, ale słaba konserwacja i ogólne zużycie mogą stanowić zagrożenie dla konstrukcji. Pokrycie dachowe jest powszechną słabością, zwłaszcza gdy stan blachy węzłowej zaczyna się pogarszać. Bez regularnej kontroli i konserwacji może tworzyć się korozja (amoniak jest produktem ubocznym hodowli drobiu), osłabiająca blachę. W takiej sytuacji nawet umiarkowane opady śniegu mogą wystarczająco ciężkie, aby płyty nie wytrzymały i dach zawalił się na znajdujące się wewnątrz zwierzęta i sprzęt.

Zawalony dach to tylko jeden z możliwych scenariuszy. Budynek gospodarski także mogą zostać uszkodzone, np. w wyniku pęknięcia rur. Są one równie podatne na uszkodzenia, przez co niskie temperatury mogą wpłynąć na ich integralność. Ryzyko to może być szczególnie duże w przypadku gospodarstw mlecznych, które stosują rury zarówno do wody, jak i mleka. Nawet jeśli uszkodzenia wody nie są nieodwracalne, przerwanie działalności może kosztować gospodarza wiele czasu i pieniędzy.



Co-funded by the
Erasmus+ Programme
of the European Union

Agricultural Safety Through Lifelong Learning

2019-1-SK01-KA202-060645



AgriSafetyNet

Gnojowica i obornik

Wentylacja, oznakowanie, ogrodzenie, a nawet testy atmosferyczne są warte zachodu, aby zapobiec niebezpieczeństwom związanym z obornikiem.

Stwarza on bowiem dwa szczególne problemy w zakresie zdrowia i bezpieczeństwa - utonięcie i zatrucie gazem. Pierwsze z wymienionych jest zdecydowanie najczęstszą przyczyną śmierci spowodowaną przez obornik. Szczególnie zagrożone są dzieci i osoby starsze.

Ważne jest, aby rolnicy i pracownicy gospodarstw rolnych zostali poinformowani o środkach ostrożności niezbędnych do zapobiegania tym zdarzeniom, uwzględniając:

- unikanie narażenia na działanie gazów pochodzących z obornika;
- przestrzeganie norm dotyczących ogrodzeń itp. niezbędnych do uniemożliwienia osobom nieupoważnionym - zwłaszcza dzieciom - dostępu do miejsc, w których przechowuje się obornik, inne ścieki lub wodę;
- zapobieganie wjeżdżaniu pojazdów na tereny wykorzystywane do składowania obornika;
- ocenę stabilności naziemnych miejsc składowania gnojowicy.



Co-funded by the
Erasmus+ Programme
of the European Union

Agricultural Safety Through Lifelong Learning

2019-1-SK01-KA202-060645



AgriSafetyNet

Zagrożenia i choroby związane z zarządzaniem bydłem

Podczas pracy ze zwierzętami w gospodarstwie istnieje wysokie ryzyko zranienia lub wystąpienia problemów zdrowotnych. Praca ze zwierzętami gospodarskimi jest niebezpieczna i nawet najbardziej doświadczeni rolnicy mogą doznać urazów.

Właściwe podejście może pomóc zapewnić bezpieczeństwo Tobie i Twoim pracownikom w gospodarstwie.

Do najczęstszych zagrożeń, z jakimi spotykają się osoby pracujące z żywym inwentarzem należą:

- kopnięcia
- siniaki
- poślizgnięcia
- upadki
- otarcia
- przebicia.

Zagrożenia te można kontrolować poprzez odpowiednią konserwację sprzętu, szkolenia i stosowanie środków ochrony osobistej. Ważne jest, aby używać butów ochronnych z odpowiednimi podeszwami, skórzane rękawiczki i odzież, która nie jest zbyt luźna i może zostać łatwo złapana.



Co-funded by the
Erasmus+ Programme
of the European Union

Agricultural Safety Through Lifelong Learning

2019-1-SK01-KA202-060645



AgriSafetyNet

Zagrożenia i choroby związane z zarządzaniem bydłem

Zagrożenia dla zdrowia hodowców obejmują:

- choroby odzwierzęce (choroby zakaźne przenoszone ze zwierząt na ludzi),
- alergie związane ze złożonym pyłem organicznym, hałasem i narażeniem na chemikalia/leki.

Powszechne choroby odzwierzęce, takie jak wścieklizna, tężec, wąglik, bruceloza i gruźlica bydłęca, są możliwe do wyleczenia.

Właściwe obchodzenie się ze zwierzętami, prawidłowa higiena osobista oraz szybka opieka weterynaryjna i medyczna są w stanie zminimalizować negatywne skutki.

Odpowiednia ochrona dróg oddechowych jest niezbędna do ograniczenia wdychania cząstek pyłu organicznego, takich jak sierść zwierząt, pleśń, zarodniki i fragmenty roślin.

Kiedy powyższe cząsteczki przedostaną się do układu oddechowego, istnieje możliwość uczulenia lub podrażnienia organizmu, a dalsze konsekwencje mogą być poważniejsze.

Narażenie na działanie weterynaryjnych produktów leczniczych oraz krwi zwierzęcej i płynów ustrojowych może odbić się na zdrowiu hodowcy.

Należy dokładnie stosować się do instrukcji dotyczących podawania leków, unikać zakłuć igłami oraz bezpośredniego kontaktu z lekami lub płynami ustrojowymi zwierząt.



Co-funded by the
Erasmus+ Programme
of the European Union

Agricultural Safety Through Lifelong Learning

2019-1-SK01-KA202-060645



AgriSafetyNet

Zagrożenia i choroby związane z zarządzaniem bydłem

Aby zmniejszyć ryzyko urazu podczas pracy z bydłem u siebie, współpracowników, a także odwiedzających i weterynarzy, poniżej znajduje się 8 wskazówek do bezpiecznej pracy z bydłem:

- Używaj tylko terenu i obiektów przeznaczonych do przemieszczania bydła.
- Unikaj pracy w pojedynkę, a jeśli pracujesz sam, poinformuj współpracowników, gdzie jesteś, kiedy wrócisz i miej przy sobie telefon komórkowy lub radio.
- Sprawdź zagrodę pod kątem zagrożeń i upewnij się, że blokady i zamki są w porządku.
- Upewnij się, że masz drogę ucieczki.
- Nie przepelniaj pastwiska - utrzymuj je w około 2/3 pełne, aby mieć swobodę ruchu.
- Staraj się utrzymywać zwierzęta tak cicho, jak to możliwe.
- Przeszkol wszystkich pracowników korzystających z gospodarstwa.
- Upewnij się, że wszystkie urządzenia są w dobrym stanie, aby pracownicy transportu bydła mogli sprawnie załadowywać i rozładowywać.

Procedury prewencyjne

Procedury prewencyjne w zarządzaniu bydłem mogą być wykonywane w odniesieniu do obiektu, rolnika, zwierzęcia.



Zagrożenia i choroby związane z zarządzaniem bydłem

Procedury prewencyjne

Procedury prewencyjne w zarządzaniu bydłem mogą być wykonywane w odniesieniu do obiektu, rolnika, zwierzęcia.

Sprzęt

Słabej jakości urządzenia mogą powodować urazy u zwierząt i ludzi. Przed budową lub renowacją obiektów gospodarskich należy stworzyć szczegółowy plan. Podczas projektowania obiektu należy uwzględnić możliwość rozbudowy oraz cechy charakterystyczne zwierząt.

1. Wybiegi i zsypy załadownicze

Wystarczająco szerokie, aby umożliwić swobodne przejście zwierzęcia, ale nie na tyle szerokie, aby zwierzę mogło się obrócić. Chodniki na zewnątrz wybiegu, aby nie trzeba było wchodzić do środka lub wisieć nad krawędzią. Solidne przesuwne ściany i wygięcia, aby zmniejszyć ryzyko straszenia zwierzęcia z zewnątrz. Podłogi powinny być zaprojektowane tak, aby zapobiegać poślizgnięciom, a jednocześnie być łatwe do utrzymania w czystości.

2. Ogrodzenia i bramy

Odpowiednio mocne, by wytrzymać nagromadzenie zwierząt. Pozbawione wszelkich ostrych elementów, takich jak gwoździe czy druty.

3. Podłogi

Zrobione z betonu lub innych nieprzepuszczalnych materiałów.

Odporne na poślizgnięcia (rowkowane).

4. Oświetlenie

Jednolite, rozproszone oświetlenie. Unikaj zwierząt patrzących bezpośrednio w słońce. Zwierzęta łatwiej przemieszczają się z obszarów ciemnych do jasnych. Oświetlenie może mieć wpływ na produktywność niektórych zwierząt.

5. Ograniczona przestrzeń

Hodowca powinien mieć swobodny dostęp do wszystkich części ciała zwierzęcia bez konieczności sięgania ponad ogrodzeniem lub przez nie. Wszystkie urządzenia ograniczające powinny być regularnie sprawdzane pod kątem zużycia lub uszkodzeń.



Co-funded by the
Erasmus+ Programme
of the European Union

Agricultural Safety Through Lifelong Learning

2019-1-SK01-KA202-060645



AgriSafetyNet

Zagrożenia i choroby związane z zarządzaniem bydłem

Działania prewencyjne

Rolnik

Metody postępowania są bardzo zróżnicowane w zależności od gatunku, ale istnieją pewne ogólnie przyjęte zasady dla wszystkich zwierząt:

- Szanuj zwierzęta; nie bój się ich.
- Bądź spokojny i ostrożny; większość zwierząt reaguje na stonowanie.
- Unikaj szybkich ruchów lub głośnych odgłosów; poinformuj o swojej obecności zanim zbliżysz się do zwierzęcia, aby go nie przestraszyć.
- Bądź cierpliwy; nigdy nie pchaj zwierzęcia w miejsce, z którego mogłoby się wycofać.
- Zawsze zadbaj o drogę ucieczki, gdy pracujesz ze zwierzęciem w zamkniętej przestrzeni.

Zwierzęta

Niektóre procedury postępowania ze zwierzętami są takie same niezależnie od zwierzęcia:

- Należy unikać gwałtownych gestów.
- Nie drażnij się i nie prowokuj.
- Unikaj krzyków i głośnych odgłosów, które mogłyby przestraszyć zwierzę.
- Nie wchodź do miejsc, z których nie masz szybkiej drogi ucieczki.
- Matki są opiekuńcze; nie stawaj pomiędzy nimi a ich młodymi.
- Dostosuj swoje umiejętności i zamiary do temperamentu i wielkości zwierzęcia.



AgriSafetyNet

Agricultural Safety Through Lifelong Learning

2019-1-SK01-KA202-060645

KONSORCIJUM PROJEKTU



Defoin



HOF UND
LEBEN
Jeder Tag ein Vermögen.



Co-funded by the
Erasmus+ Programme
of the European Union

The European Commission's support for the production of this publication does not constitute an endorsement of the contents, which reflect the views only of the authors, and the Commission cannot be held responsible for any use which may be made of the information contained therein.